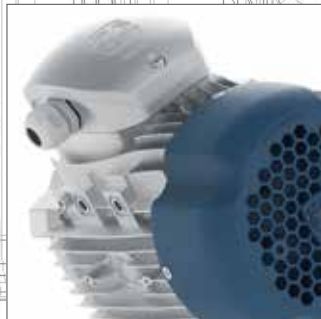


# TRÓJFAZOWE ASYNCHRONICZNE SILNIKI ELEKTRYCZNE SERII DELPHI







VISIT AND KNOW MOTIVE THANKS TO THE MOVIE ON [WWW.MOTIVE.IT](http://WWW.MOTIVE.IT)



Charakterystyka techniczna  
Wielkość 56-132 str. 4-5



Charakterystyka techniczna  
Wielkość 160-355 str. 6  
Seria DELFIRE str. 7



Sprawność str. 8-9



Mercatura CE  
silniki DELPHI EX str. 10

Marine Motors certified by RINA str. 11  
Zabezpieczenie termiczne



Stopień ochrony str. 12  
Rodzaj pracy

Warunki pracy str. 13  
Chłodzenie obce



Schematy połączeń str. 14-15



Trójfazowe silniki samohamowne  
serii Delphi AT str. 16

Opis hamulca str. 17  
Działanie hamulca  
Regulacja



Manual release/IP/Braking surface  
micro-switches to detect brake position str. 18

Power supply str. 19



Configurator str. 20

Formy wykonania  
i pozycje montażowe str. 21



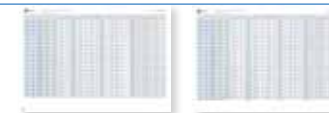
Tabele wymiarów str. 22-23



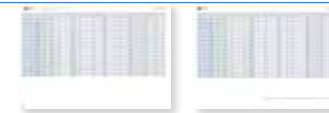
Dane techniczne str. 24-25



Dane techniczne str. 26-27



Dane techniczne str. 28-29

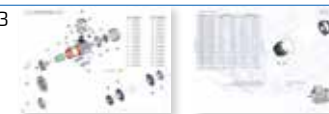


Dane techniczne str. 30-31



Dane techniczne str. 32

Gumowe pierścienie  
uszczelniające i łożyska str. 33



Warunki sprzedaży i gwarancji str. 34





## CHARAKTERYSTYKA TECHNICZNA Wielkość 56-132

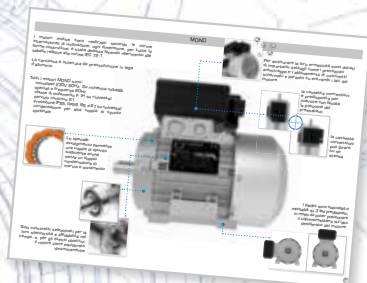
Silniki firmy Motive są zbudowane zgodnie z międzynarodowymi standardami technicznymi; każda wielkość i postać konstrukcyjna jest obliczona w odniesieniu do tabeli standardu IEC 72-1.

Trójfazowe asynchroniczne silniki firmy Motive serii DELPHI są budowy zamkniętej, przewietrzane zewnętrznie. Korpusy do wielkości 132 włącznie, wykonane są z odlewane go ciśnieniowo stopu aluminium; od wielkości 160 do 355 korpus wykonywany jest z żeliwa.

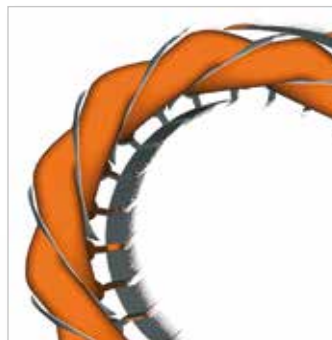
Wszystkie silniki są wykonywane:

- dla różnych napięć znamionowych,
- dla częstotliwości 50/60 Hz,
- w klasie izolacji F [na żądanie H lub H+ (delfire)],
- do pracy ciągłej S1,
- w stopniu ochrony IP55 (na żądanie IP56, 66 i 67)
- w klasie sprawności IE2 lub IE3 (IEC 60034-30-1),
- z uzwojeniem przystosowanym do warunków tropikalnych,
- odpowiednie do zasilania za pośrednictwem inwertera.

IE2, high efficiency class IEC 60034-30-1  
IE3, premium efficiency class IEC 60034-30-1



Download from [www.motive.it](http://www.motive.it) the catalogue of 1PH motors "MONO" series



Miedziane uzwojenie jest powlekane podwójną warstwą emalii izolacyjnej spełniającej wymagania klasy H, aby zapewnić wysoką odporność na uszkodzenia elektryczne, termiczne i mechaniczne. Fazy są następnie zaizolowane dodatkową warstwą filmu NOMEX, aby zabezpieczyć silniki przed pikami napięcia, które zwykle pojawiają się podczas współpracy z przemiennikiem częstotliwości.

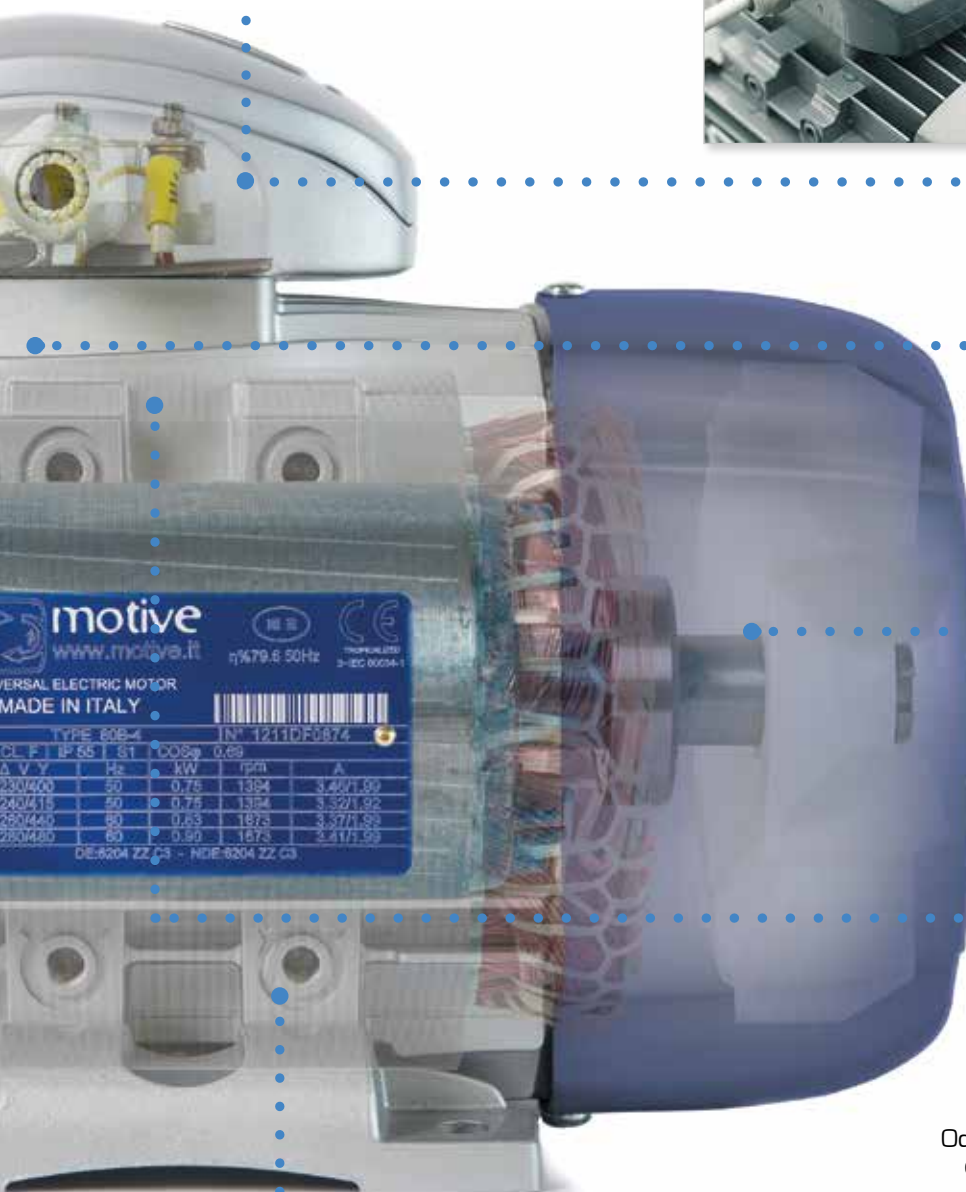
Silniki produkcji Motive mają zamontowane łożyska wyselekcjonowane pod względem ich cichej pracy i niezawodności. Z tych samych powodów wirniki są wyważane dynamicznie zgodnie z normami IEC 34-14 i ISO 9921.



W celu zwiększenia odporności na mechaniczne siły promieniowe, silniki Motive od wielkości 90, w aluminiowych tarczach łożyskowych w rowku pod łożysko posiadają stalową wkładkę.

ZASTRZEŻONE WZORNICTWO





**motive**  
www.motive.it  
UNIVERSAL ELECTRIC MOTOR  
MADE IN ITALY

CL	F	IP	65	61	cosφ	0,89	IN°	1211DF/874
Δ	V	Hz	kW	r/min	A			
230	400	50	0,75	1394	3,46/1,90			
230	415	50	0,75	1394	3,52/1,92			
250	440	60	0,63	1875	3,57/1,98			
250	460	60	0,50	1875	3,41/1,99			

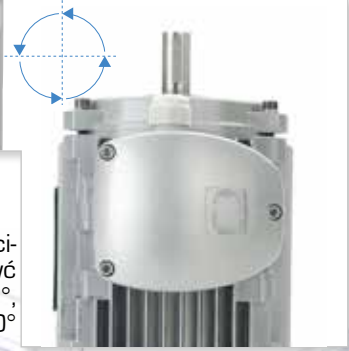
DE:8204 ZZ G3 - NDE:8204 ZZ G3



Dla maksymalnego bezpieczeństwa silniki wyposażone są w ważne detale, jak zacisk kabla odporny na wyrwanie, czy kombinację łożysk z dwoma osłonami - każde z gumowymi pierścieniami uszczelniającymi



Zacisk kabla może być łatwo zamontowany z obu stron skrzynki zaciskowej



Skrzynka zaciskowa może być obrócona o 360°, stopniowo co 90°



W celu zabezpieczenia przed rdzą, silniki Motive malowane są na srebrny kolor RAL9006



Bardzo gruba i wykonana ze specjalnego tworzywa sztucznego, osłona wentylatora jest:

- odporna na uderzenia
- tłumiąca dźwięki
- odporna na zadrapania
- odporna na rdzę



Doskonałe wykonanie zostało osiągnięte przez zastosowanie niskostratnych blach magnetycznych CRNO „FeV”; w porównaniu do zwykle stosowanych półprzetworzonych niskowęglowych „FePO1”, blachy FeV umożliwiają osiągnięcie wyższej sprawności, mniej się grzeją, pozwalają na mniejsze zużycie energii i zwiększają żywotność materiałów izolacyjnych

Od wielkości mechanicznej 56 do 132, łapy są dokręcane i mogą być montowane z 3 stron korpusu, przez co skrzynka zaciskowa może być umiejscowiona na górze, z lewej lub prawej strony silnika



## CHARAKTERYSTYKA TECHNICZNA Wielkość 160-355

Silniki trójfazowe Motive od wielkości 160 do wielkości 355 wykonywane są w żeliwne i posiadają wszystkie główne cechy serii Delphi, wśród których:

- znormalizowane wymiary zgodnie z międzynarodowymi standardami (IEC 72-1)
- dla różnych napięć znamionowych / dla częstotliwości 50/60 Hz
- w klasie izolacji F [na żądanie H lub H+ (delfire)]
- do pracy ciągłej S1
- w stopniu ochrony IP55 (na żądanie IP56, 66 i 67)
- z uzwojeniem przystosowanym do warunków tropikalnych i wzmocniona izolacja
- nadają się do zasilania falownikiem [od 110kW zaleca się zamawiać silnik z izolowanymi łożyskami (opcja)]

**IE2, high efficiency class IEC 60034-30-1**  
**IE3, premium efficiency class IEC 60034-30-1**

Utrzymywany jest identyczny system uszczelnień dla całej serii delphi, skrzynka przyłączeniowa gwarantuje zabezpieczenie IP65, do wielkości mechanicznej 280 wykonana jest z aluminium, by unknąć standardowych defektów wykończeniowych z żeliwa

od rozmiaru 160 do 280 montowane są zamosmarowne łożyska ZZ, bez potrzeby ich ponownego smarowania.

Silniki od rozmiaru 315 są zaopatrzone w smar z wyjątkiem serii dwubiegunowej łożyska końcowe są otwarte typu rolkowego aby mogły wytrzymać wysokie obciążenia promieniowe (patrz par. Wykaz części ")

Uwaga: W latach 2016 i 2017, silniki wielkości 180-280 mogą być wyposażone w otwarte łożyska ze smarowniczkami, z potrzebą ich ponownego smarowania

wyposażona w termistor 3 PTC, który chroni silnik i układ przed zaburzeniami.

wyposażona w śruby oczkowe do podnoszenia [jedna w wersji B3 (mocowanie na stopach) dwie w wersji B5 (mocowanie kołnierzowe)]

Skrzynkę zaciskową można obracać stopniowo co 90° do uzyskania obrotu 360°

Ze względu na wysoki moment obrotowy, dla silników wielkości od 180 w górę zamontowane są integralnie z obudową

Uwaga: w latach 2016-2017, silniki 160 mogą zostać zaopatrzone w demontowalne stopy, ze względu na czas potrzebny na aktualizację

Na żądanie, Motive może zamontować skrzynkę zaciskową bocznie, z prawej lub lewej strony



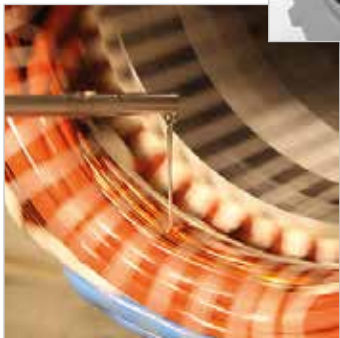
## SERIA SILNIKÓW MOTIVE DELFIRE ODPORNA JEST NA TEMPERATURY DO 100° C



“DELFIRE” to innowacyjna gama silników trójfazowych specjalnie zaprojektowane do pracy w temperaturze otoczenia wynoszącej 100 ° C, na przykład wentylacją pieców i suszarek, w pracy ciągłej S1

Zastosowano technologię uziemiania w EN 12101-3 dla silników do oddymiania, zamiast pracy przerywanej zaprojektowano je do pracy ciągłej S1, i mają taką samą żywotność jak silnik normalnego. Podstawowe funkcje to:

- dławiki kablowe i wentylacyjne metalowe, uszczelki i uszczelnienia z Viton, łożyska do wysokich temperatur,



- Chłodzenie strumieniowe do powolnego wzrostu temperatury, podwójne pokrycie uzwojenia, wzrost do klasy H:
  - Podwójna impregnacja dwukrotnie napuszczona i wygrzana. Gruba warstwa zapewnia ekstremalną odporność na wilgoć Kondensację i zwiększoną ochronę przed przepięciami,
  - Pokryte specjalną warstwą epoksydową antygrzybiczną i odporną na kwasy i zasady. Poprawia izolację przeciw wilgoci.

Dostępny od wielkości IEC 71 (0,25kW) do wielkości 200 (30kW), w 2-4-6 biegunach. Wysokiej sprawności IE2

Wykonanie i wymiary serii delfire, nie odnoszą się do danych standardowych silników zawartych w niniejszym katalogu. Jeśli to konieczne, należy zgłosić zmiany w biura handlowym Motive

## SPRAWNOŚĆ

Na świecie funkcjonuje kilka klasyfikacji sprawności silników elektrycznych. W celu utworzenia jednolitego systemu, IEC (Międzynarodowa Komisja Elektrotechniczna) wydała w październiku 2008 r. normę IEC 60034-30-1 „Maszyny elektryczne wirujące - Część 30-1: Klasy sprawności klatkowych indukcyjnych silników trójfazowych o stałej prędkości [kod IE]”. Jest to system klasyfikacji sprawności, który zastępuje poprzednio stosowany system CEMEP (dla jasności, jeden z Eff.1, Eff.2 i Eff.3) i poza tym odwołuje się do nowego sposobu pomiaru i obliczania sprawności, zgodnie z normą IEC 60034-2-1 (Maszyny elektryczne wirujące - Część 2-1: Standardowe metody określania strat i sprawności na podstawie prób).

W Europie krokiem naprzód było wprowadzenie Dyrektywa 2009/125/WE ErP ustanawiająca ramy dla rozwoju poszczególnych ekoprojektów dla produktów związanych z energią. Jest ona oparta na harmonogramie i unijnych przepisach Regulation (EC) nr640/2009 z 22 lipca 2009r., które ustalają, że:

- od czerwca 2011r., stosowanie silników od 0,75kW do 375kW o sprawności niższej, nie może być niższe niż IE2
- od 2015 roku, minimalna sprawność silników o mocy 7,5 do 375kW będzie IE-3,
- od roku 2017, zakres wymagań IE-3 zostanie rozciągnięty na silniki do 0,75kW do 5,5kW

KW	Hp	klasy sprawności EN 60034-30-1 (przy 50Hz)											
		IE-1 sprawność standardowa				IE-2 wysoka sprawność				IE-3 sprawność najwyższa			
		2 bieguny	4 bieguny	6 biegunów	8 biegunów	2 bieguny	4 bieguny	6 biegunów	8 biegunów	2 bieguny	4 bieguny	6 biegunów	8 biegunów
0,12	0,18	45,0	50,0	38,3	31,0	53,6	59,1	50,6	39,8	60,8	64,8	57,7	50,7
0,18	0,25	52,8	57,0	45,5	38,0	60,4	64,7	56,6	45,9	65,9	69,9	63,9	58,7
0,25	0,35	58,2	61,5	52,1	43,4	64,8	68,5	61,6	50,6	69,7	73,5	68,6	64,1
0,37	0,5	63,9	66,0	59,7	49,7	69,5	72,7	67,6	56,1	73,8	77,3	73,5	69,3
0,55	0,75	69,0	70,0	65,8	56,1	74,1	77,1	73,1	61,7	77,8	80,8	77,2	73,0
0,75	1	72,1	72,1	70,0	61,2	77,4	79,6	75,9	66,2	80,7	82,5	78,9	75,0
1,1	1,5	75,0	75,0	72,9	66,5	79,6	81,4	78,1	70,8	82,7	84,1	81,0	77,7
1,5	2	77,2	77,2	75,2	70,2	81,3	82,8	79,8	74,1	84,2	85,3	82,5	79,7
2,2	3	79,7	79,7	77,7	74,2	83,2	84,3	81,8	77,6	85,9	86,7	84,3	81,9
3	4	81,5	81,5	79,7	77,0	84,6	85,5	83,3	80,0	87,1	87,7	85,6	83,5
4	5,5	83,1	83,1	81,4	79,2	85,8	86,6	84,6	81,9	88,1	88,6	86,8	84,8
5,5	7,5	84,7	84,7	83,1	81,4	87,0	87,7	86,0	83,8	89,2	89,6	88,0	86,2
7,5	10	86,0	86,0	84,7	83,1	88,1	88,7	87,2	85,3	90,1	90,4	89,1	87,3
11	15	87,6	87,6	86,5	85,0	89,4	89,8	88,7	86,9	91,2	91,4	90,3	88,6
15	20	88,7	88,7	87,7	86,2	90,3	90,6	89,7	88,0	91,9	92,3	91,2	89,6
18,5	25	89,3	89,3	88,6	86,9	90,9	91,2	90,4	88,6	92,4	92,6	91,7	90,1
22	30	89,9	89,9	89,2	87,4	91,3	91,6	90,9	89,1	92,7	93,0	92,2	90,6
30	40	90,7	90,7	90,2	88,3	92,0	92,3	91,7	89,8	93,3	93,6	92,9	91,3
37	50	91,2	91,2	90,8	88,8	92,5	92,7	92,2	90,3	93,7	93,9	93,3	91,8
45	60	91,7	91,7	91,4	89,2	92,9	93,1	92,7	90,7	94,0	94,2	93,7	92,2
55	75	92,1	92,1	91,9	89,7	93,2	93,5	93,1	91,0	94,3	94,6	94,1	92,5
75	100	92,7	92,7	92,6	90,3	93,8	94,0	93,7	91,6	94,7	95,0	94,6	93,1
90	120	93,0	93,0	92,9	90,7	94,1	94,2	94,0	91,9	95,0	95,2	94,9	93,4
110	150	93,3	93,3	93,3	91,1	94,3	94,5	94,3	92,3	95,2	95,4	95,1	93,7
132	180	93,5	93,5	93,5	91,5	94,6	94,7	94,6	92,6	95,4	95,6	95,4	94,0
160	220	93,8	93,8	93,8	91,9	94,8	94,9	94,8	93,0	95,6	95,8	95,6	94,3
200	270	94,0	94,0	94,0	92,5	95,0	95,1	95,0	93,5	95,8	96,0	95,8	94,6
250	335	94,0	94,0	94,0	92,5	95,0	95,1	95,0	93,5	95,8	96,0	95,8	94,6
315	423	94,0	94,0	94,0	92,5	95,0	95,1	95,0	93,5	95,8	96,0	95,8	94,6
355	483	94,0	94,0	94,0	92,5	95,0	95,1	95,0	93,5	95,8	96,0	95,8	94,6

• • • • • Zaleca się wykorzystanie NEO-WiFi





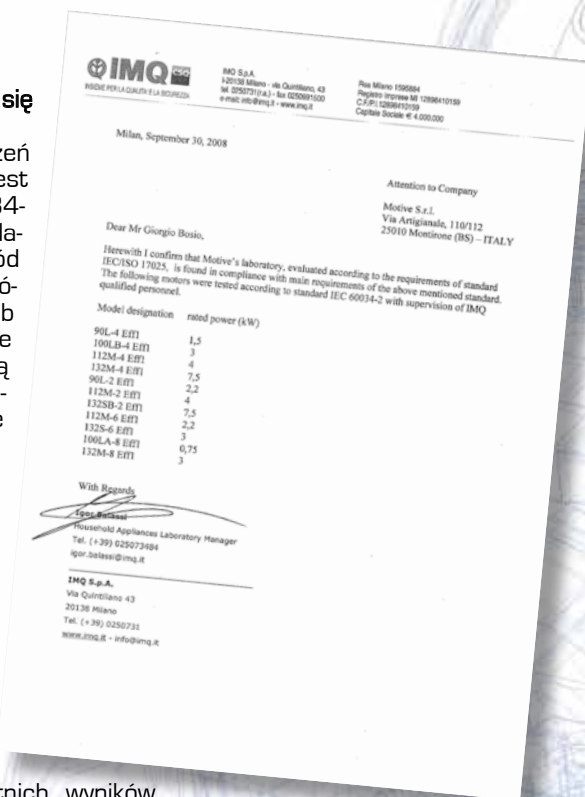
## Jak na tym tle prezentuje się firma Motive?

- System pomiarów i obliczeń sprawności silników Motive jest już zgodny z normą 60034-2-1:2007. Jest to jedna z danych określonych, jako dowód w wynikach testów badań, które są dostępne na stronie web firmy Motive (przypominamy, że wszystkie podane tam wyniki są poparte, wyspecyfikowane i dowiedzione przez odpowiednie raporty testów)

- Wszystkie silniki ze sprawnością poniżej IE2 zostały zaktualizowane przed wymaganym terminem, na podstawie badań i rozwoju który trwał prawie 2 lata.

- Silniki które wcześniej posiadały sprawność wyższą od wymaganej dla klasy EFF1 zostały zaktualizowane do sprawności wymaganej przez silniki IE3.

- Prawdziwość danych ostatnich wyników badań sprawność silników Motive została potwierdzona przez IMQ - główną włoską instytucję certyfikującą w zakresie urządzeń elektrycznych. Tę samą instytucję, która już pierwszy raz wizytowała i kwalifikowała nasze zakładowe laboratorium na zgodność z normą IEC/ISO17025, nadzorując wówczas nasze wewnętrzne testy próbnych egzemplarzy silników, z włączeniem także odmiann 6 i 8 biegunowych.



Download from Google Playstore our "Motive Energy Utility" App to calculate with your android smartphone or tablet the energy saving bill effects by using a higher efficiency motor when replacing an old one.



## Korzyści klientów są wielorakie:

### EFEKT RACHUNKOWY

Koszt zakupu silnika stanowi około 2-3% całkowitego kosztu jego eksploatacji. Porównując silniki klasy IE3 z IE2, różnica w cenie zakupu jest pokryta już po roku przez oszczędność energii. Oczywiście, długość tego okresu zależy od specyfiki silnika, sposobu eksploatacji oraz lokalnej ceny energii w danym kraju. Firma Motive może Państwu przekazać specjalny arkusz kalkulacyjny w formacie xls, aby wesprzeć takie obliczenia.

### EFEKT TRWAŁOŚCI

Silniki o wyższej sprawności mniej się grzeją, przez co spowalnia się proces starzenia się materiałów izolacyjnych i pracują dłużej. Całkowita średnia żywotność wynosi od około 35 do 40 000 godzin dla pierwszej i 60 000 godzin dla drugiej grupy. Silniki w klasie IE3 pracują o ok.40% dłużej, niż IE2.

### EFEKT OTOCZENIA

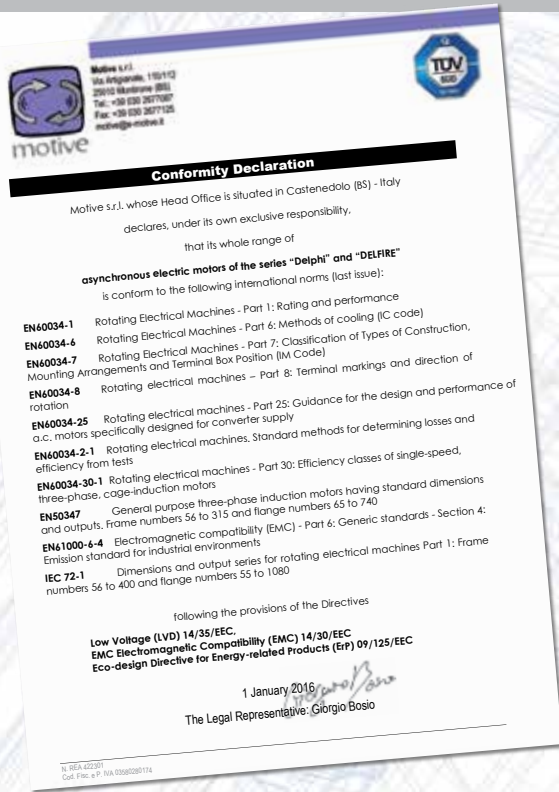
Silniki elektryczne zużywają 65% całej elektryczności w przemyśle. Silniki o wyższej sprawności są efektem ciągłego rozwoju, pozwalają na redukcję emisji CO<sub>2</sub> i w konsekwencji polepszenie stanu ziemskiej atmosfery.

## Jak wyprodukować silnik o wyższej sprawności?

Wysoka sprawność może być zaobserwowana na wiele sposobów: jako relacja pomiędzy mocą wyjściową i przyjętą mocą wejściową lub, jako miara strat pojawiających się przy zamianie energii elektrycznej na mechaniczną. Z innej perspektywy, silniki o wysokiej sprawności zużywają mniej energii, aby podać na wał wyjściowy taką samą wartość momentu. Przede wszystkim, wysoka sprawność silnika jest efektem dokładnej obróbki, niższego tarcia podzespołów, mniejszej szczeliny pomiędzy wirnikiem i stojanem i użyciem lepszych materiałów. Głównymi czynnikami ze strony konstrukcji są wybór typu blach obwodów magnetycznych, uzwojeń z większą liczbą cewek oraz z większą średnicą drutu nawojowego. Spośród materiałów wykorzystywanych do produkcji silników, największy wpływ na efekt końcowy ma rodzaj blach pakietów.

Firma Motive stosuje blachy magnetyczne CRNO „FeV”, zamiast powszechnie stosowanych blach stalowych. Skład i grubość dają takim blachom magnetycznym bardzo niski współczynnik strat W/kg. Niższe straty znaczą mniejszy strumień magnetyczny przy tej samej mocy i momencie (oraz mniejsze grzania).

## ZNAK CE



**CE** Znak CE jest przypisany do:

Dyrektywa Niskonapięciowa (LVD) 14/35/EC

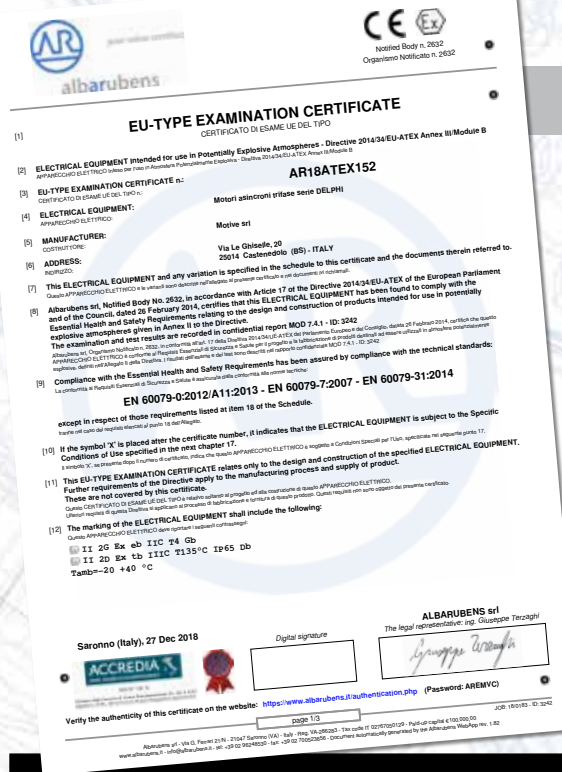
Dyrektywa Zgodności Elektromagnetycznej (EMC) 14/34 EC

Dyrektywa 09/125/WE ErP ustanawiająca ramy dla rozwoju poszczególnych ekoprojektów dla produktów związanych z energią

Dyrektywa Maszynowa (MD) 2006/42/EC wyklucza ze swojego zakresu silniki elektryczne [Art. 1, 2]

Oznaczenie CE jest nadawane przez firmę Motive, jako widoczny znak zgodności produktu z wymaganiami powyższych dyrektyw. Aby osiągnąć tę zgodność, produkty firmy Motive spełniają następujące normy wyrobów:

EN 60034-1 - EN 60034-5 - EN 60034-6 - EN60034-7 - EN60034-8 - EN60034-2-1 - EN60034-30-1 - EN50347 - EN61000-6-4 - EN 60034-9 - EN 60034-25



## SERIA DELPHI EX



II 2G Ex eb IIC T4 Gb  
II 2D Ex tb IIIC T135°C IP65 Db

ATEX jest to typowa nazwa Dyrektywy 14/34/EC dla produktów przeznaczonych do stosowania w atmosferze potencjalnie wybuchowej.



Motive delphi Ex motors differ from standard delphi motors because they are designed to be used, like motive "Ex" gearboxes, in the ATEX zones 1, 2, 21 and 22

Cat	DUST	GAS	Zone	description	delphi Ex
1			0	A place in which an explosive atmosphere consisting of a mixture with air of flammable substances in the form of gas, vapor or mist is present continuously or for long periods or frequently.	
2			1	A place in which an explosive atmosphere consisting of a mixture with air or flammable substances in the form of gas, vapor or mist is likely to occur in normal operation occasionally.	✓
3			2	A place in which an explosive atmosphere consisting of a mixture with air of flammable substances in the form of gas, vapor or mist is not likely to occur in normal operation but, if it does occur, will persist for a short period only.	✓
1			20	A place in which an explosive atmosphere in the form of a cloud of combustible dust in air is present continuously, or for long periods or frequently.	
2			21	A place in which an explosive atmosphere in the form of a cloud of combustible dust in air is likely to occur in normal operation occasionally.	✓
3			22	A place in which an explosive atmosphere in the form of a cloud of combustible dust in air is not likely to occur in normal operation but, if it does occur, will persist for a short period only.	✓

Motive delphi Ex motors are in fact certified for these zones according to the norms EN 60079-0 - EN 60079-7 - EN 60079-31 by a notified body

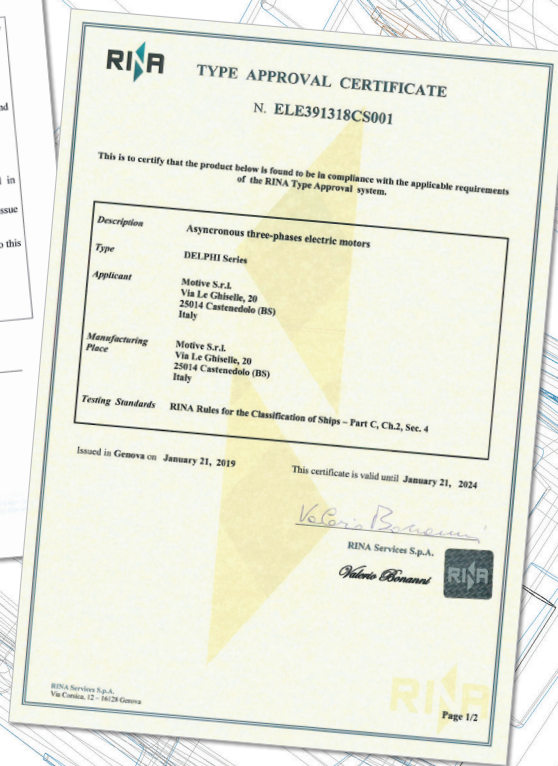


## MARINE MOTORS CERTIFIED BY RINA



In 2015 motive was admitted to the alternative test scheme (Certificate No. 2015 / MI / 01/537), which allows a more rapid and economical testing of three-phase marine motors compliant with RINA standards, both for essential service and not essential service.

In 2019 RINA also released the type design and validation tests certification for motive marine motors. In many cases this FREE certification is sufficient for the final customer, and therefore avoids the need to face the costs of the RINA test of each motor unit.



RINA is a member of IACS, thus complying with the rules harmonized by the 12 members of IACS (ABS American Bureau of Shipping; Bureau Veritas; CCS China Classification Society; CRS Croatian Register of Shipping; DNV-GL; IRCLASS Indian Register of Shipping; KR Korean Register of Shipping; Lloyd's Register; ClassNK Nippon Kaiji Kyokai; Polish Register of Shipping; Russian Maritime Register of Shipping)

[source: <http://www.iacs.org.uk/Explained/members.aspx>]

## ZABEZPIECZENIE TERMICZNE

Biorąc pod uwagę szczególne warunki eksploatacji, należy dokonać wyboru odpowiednich zabezpieczeń, w oparciu o normę EN 60204-1.

- Zabezpieczenie silników do pracy ciągłej o mocy na wale większej lub równej 0,5 kW. Można je osiągnąć przez zastosowanie przekaźnika automatycznie sterującego wyłącznikiem nożowym.
- Zabezpieczenie przed wartością szczytową prądu - poprzez przekaźnik magnetyczny sterujący automatycznym wyłącznikiem nożowym lub poprzez bezpieczniki dobrane do wartości prądu wirnika w stanie zablokowanym.
- Jeżeli wymaga tego aplikacja, zabezpieczenie przed nadmierną prędkością silnika. Na przykład, kiedy obciążenie mechaniczne może napędzać silnik siłą bezwładności i w ten sposób powodować niebezpieczną sytuację.
- Jeżeli specjalne warunki lub synchronizacja z innymi maszynami lub częściami maszyn tego wymagają, zabezpieczenie przed zanikiem mocy lub zamknięciem poprzez przekaźnik o minimalnym napięciu, sterujący wyłącznikiem nożowym

Zabezpieczenia elektryczne na linii zasilającej silnik nie muszą być wystarczające do zabezpieczenia przed przeciążeniami. W razie pogorszenia warunków chłodzenia silnika, następuje jego przegrzanie, co nie zmienia warunków zasilania, opóźniając jednak zadziałanie zabezpieczeń na linii zasilającej. Zainstalowanie wbudowanych w silnik zabezpieczeń na jego uzwojeniach rozwiązuje problem:

- czujniki bimetaliczne "PTO"



Jest to normalnie zwarte elektrycznie urządzenie, które rozłącza obwód, kiedy zostaje osiągnięta odpowiednia temperatura progowa. Kiedy temperatura spada poniżej temperatury progowej, urządzenie powraca do stanu wyjściowego. Czujniki tego typu są dostępne na różne wartości temperatury progowej oraz nie powracające do stanu pierwotnego (Standard EN 60204-1)

- termistorowe czujniki PTC



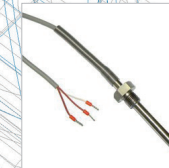
Urządzenie to gwałtownie zwiększa swoją rezystancję po osiągnięciu temperatury progowej.

Silniki Motive są wyposażone w 3 termistory PTC na uzwojeniach od wielkości 160 do 355L. Temperatura zadziałania 130°C w klasie izolacji F silnika (standard) oraz 150°C w silnikach z klasą izolacji H.



Types 160-400  
Cable gland for PTC

- PT100 czujniki



Jest to urządzenie, które w sposób ciągły zwiększa swoją rezystancję wraz ze wzrostem temperatury. Jest to użyteczne w przypadku ciągłych pomiarów temperatury uzwojeń z użyciem aparatury elektronicznej.



## STOPIEŃ OCHRONY

Zabezpieczenie przed przypadkowym dotknięciem przez ludzi i/lub dostaniem się do środka ciał stałych i/lub dostaniem się do środka wody jest określona przez międzynarodowy symbol (EN 60529) składający się z grupy 2 liter i 2 cyfr.

Cyfry tworzące IP określają:

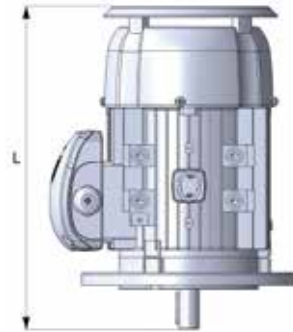
1 cyfra Ochrona ludzi przed kontaktem i ochrona przed przedostaniem się ciał stałych

2 cyfra Ochrona przed szkodliwym wnikaniem wody  
Silniki Motive produkowane są w stopniu ochrony IP 55.

	1 cyfra	2 cyfra
0	brak zabezpieczenia	brak zabezpieczenia
1	ochrona przed ciałami stałymi powyżej 50 mm	ochrona przed kroplami wody padającymi pionowo
2	ochrona przed ciałami stałymi powyżej 12 mm	ochrona przed kroplami wody padającymi pod kątem do 15°
3	ochrona przed ciałami stałymi powyżej 2,5 mm	ochrona przed kroplami wody padającymi pod kątem do 60°
4	ochrona przed ciałami stałymi powyżej 1 mm	ochrona przed wodą rozpylaną ze wszystkich kierunków
5	ochrona przed szkodliwym osadami pyłu	ochrona przed wodą rozpylaną z dyszy o śr. 6,3 mm z wydaj. 12,5 l/min. z odległości max 3 m przez 3 min.
6	całkowita pyłoszczelność	ochrona przed wpływem fal morskich
7		ochrona przed czasowym zanurzeniem w wodzie do 1 m głębokości

## OSŁONA PRZECIWDESZCZOWA LUB OSŁONA WENTYLATORA DLA PRZEMYSŁU WŁÓKNIENICZEGO

Do zastosowań na wolnym powietrzu w pozycjach pracy V5-V18-V1-V15, zalecamy zamontowanie na osłonie wentylatora daszku przeciwdeszczowego. Ta konfiguracja może także być użyta w przemyśle przerobu tekstyliów.

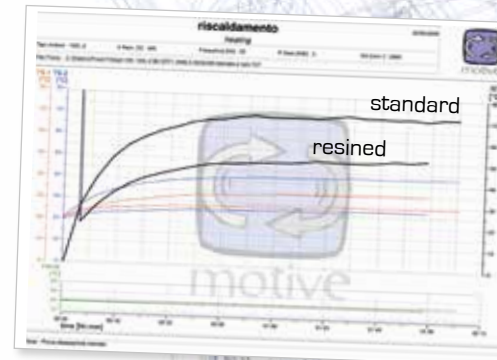


TYP	L
63	215
71	323
80	369
90S	403
90L	428
100	469
112	453
132S	573
132M	613
160M	770
160L	825
180M	915
180L	955
200L	1025
225S	1155
225M	1160
250M	1220
280S	1265
280M	1315
315S	1540
315M	1570
315L	1680
355M	1840
355L	1870
400	2290



## SZCZELNOŚĆ CAŁKOWITA

Stojan pokryty żywicą jest bezpiecznym rozwiązaniem w razie występowania bardzo dużej wilgotności lub w agresywnym środowisku (np. w systemach myjni samochodowych lub zakładów chemicznych). Daje to także mniejsze grzanie, dzięki zdolności do rozpraszania ciepła przez żywicę.



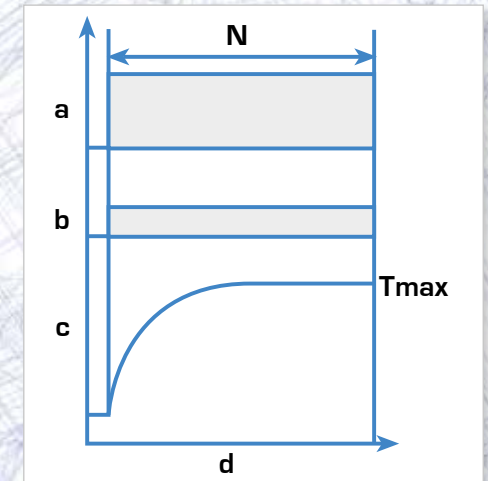
Idealnym rozwiązaniem jest wypełniona żywicą skrzynka zaciskowa. W tym przypadku, zgodnie z potrzebą odbiorcy, skrzynka zaciskowa może być częściowo lub całkowicie zanurzona w izolacyjnej lub ochronnej żywicę. Alternatywnie, skrzynka wraz z tabliczką zaciskową mogą być zdjęte, a korpus silnika będzie zamknięty przez uszczelnioną płytkę, z której wychodzą kable.

## RODZAJ PRACY

Wszystkie silniki Motive pokazane w tym katalogu są do pracy ciągłej S1, zgodnie z normą IEC 34-1. Klasa rodzaju pracy podana jest na tabliczce znamionowej.

Poniżej opisano klasyfikację rodzaju pracy:

S1 - Praca ciągła: pod jednolitym obciążeniem w okresie N do osiągnięcia równowagi termicznej.



a = obciążenie

b = straty elektryczne

c = temperatura

d = czas

N = okres pracy pod ustalonym obciążeniem

Tmax = maksymalna osiągnięta temperatura

S2 - praca dorywcza z obciążeniem stałym,

S3 - okresowa praca przerywana

S4 - okresowa praca przerywana z rozruchem

S5 - okresowa praca przerywana z hamowaniem elektrycznym

S6 - nieprzerywana okresowa praca ze zmiennym obciążeniem

S7 - nieprzerywana okresowa praca z hamowaniem elektrycznym

S8 - nieprzerywana okresowa praca z współzależnym obciążeniem i zmienną prędkością

S9 - praca z nieperiodycznie zmiennymi obciążeniem i prędkością



## WARUNKI PRACY

### WILGOTNOŚĆ

Sprzęt elektryczny musi być zdolny do pracy przy wilgotności względnej pomiędzy 30 i 95% (bez kondensacji). Efektów uszkodzeń wskutek przypadkowej kondensacji należy unikać poprzez zaprojektowanie odpowiedniego wyposażenia lub, jeżeli to konieczne, dodatkowe środki (na przykład, Motive oferuje grzałki anty-kondensacyjne, otwory odpływowe, pokrycie stojanów żywicą i wypełnienie żywicą skrzynki zaciskowej).

### WYSOKOŚĆ ZAINSTALOWANIA I TEMPERATURA

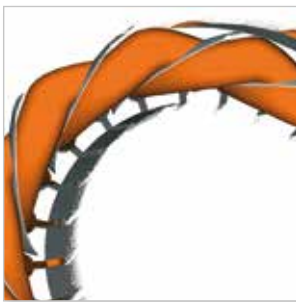
Dane znamionowe odnoszą się do eksploatacji na wysokościach poniżej 1000 m n.p.m. i w temperaturze pokojowej pomiędzy -15°C i +40°C (+100°C dla serii Delfire) dla silników o mocy znamionowej równej lub większej, niż 0,6 kW (IEC-34-1). W warunkach pracy innych, niż określone powyżej (większa wysokość zainstalowania lub/i temperatura), moc obniża się o 10% na każde 10°C przyrostu temperatury i o 8% na każde 1000 m wysokości zainstalowania.

Nie ma konieczności obniżania mocy znamionowej, jeżeli przy wysokości zainstalowania powyżej 1000 m, a poniżej 2000 m n.p.m. maksymalna temperatura otoczenia nie przekracza 30°C lub, przy wysokości zainstalowania powyżej 2000 m, a poniżej 3000 m n.p.m. maksymalna temperatura otoczenia nie przekracza 19°C.

### NAPIĘCIE - CZĘSTOTLIWOŚĆ

Dopuszczalne zmiany napięcia zasilającego i częstotliwości określone są przez normę EN 60034-1.

W tym zakresie, silniki DELPHI zapewniają moc znamionową wykazaną na tabliczce znamionowej.



### IZOLACJA

Miedziane druty są pokryte podwójną warstwą emalii izolacyjnej w klasie H, aby zapewnić wysoką odporność na uszkodzenia elektryczne, termiczne i mechaniczne.

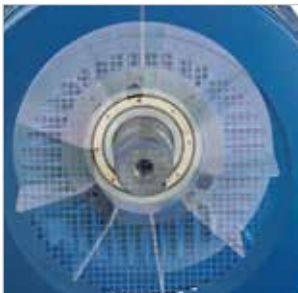
Warstwa NOMEX, otaczająca ściśle cewki, izoluje od siebie miedź i żelazo.

Fazy są następnie zaizolowane dodatkową warstwą filmu NOMEX, aby zabezpieczyć silniki przed pikami napięcia, które zwykle pojawiają się podczas współpracy z przełącznikiem częstotliwości.

W przypadku, kiedy silniki powyżej 75kW

kontrolowane są przez inwerter, zalecamy za m o w i e n i e elektrycznie izolowanych łożysk od strony przeciwnapędowej.

Zostaje wówczas otwarty obwód elektryczny pomiędzy wirnikiem i korpusem silnika, co ochrania przed prądami powstającymi na wale i przechodzącymi przez łożyska, niszczącymi powierzchnie nośne kulek, czy wałeczków.

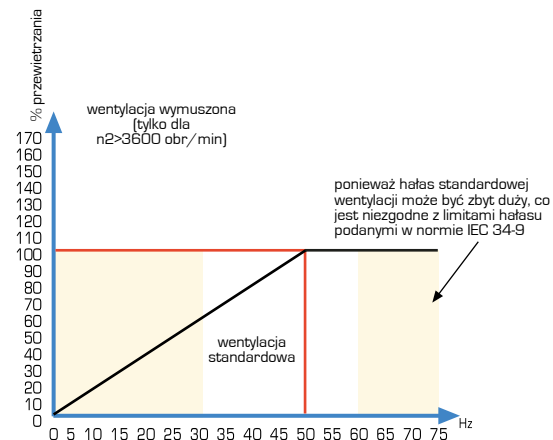


W rozdziale „Dane techniczne” tego katalogu, pokazano maksymalne temperatury pracy, zgodnie z klasą izolacji podaną na tabliczce znamionowej.

Silniki DELPHI są zaprojektowane w sposób zachowujący szeroki margines rezerwy w razie ewentualnych przeciążeń. Przy danej mocy znamionowej, przyrost temperatury uzwojenia jest odpowiedni dla niższej klasy izolacji pomimo, że silnik wykonany jest w klasie wyższej, co znacząco wydłuża jego żywotność. Wartości przyrostów temperatury „ $\Delta T$ ” zgromadzone są w tabelach wykonawców (szczegóły na temat przyrostów temperatury w rozdziale „Dane techniczne” tego katalogu).

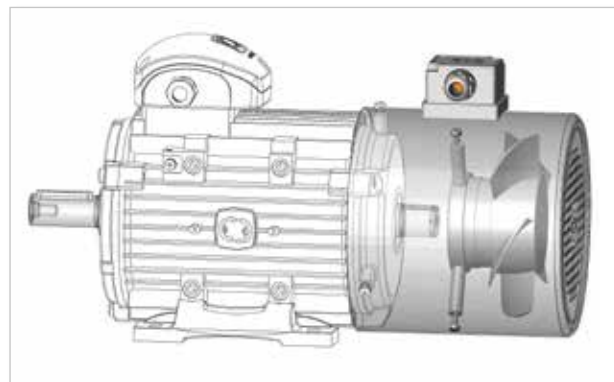
## CHŁODZENIE OBCE

Dla zastosowań, w których silnik zasilany jest napięciem o regulowanej częstotliwości, musi być użyty system chłodzenia obcego (IC-416).



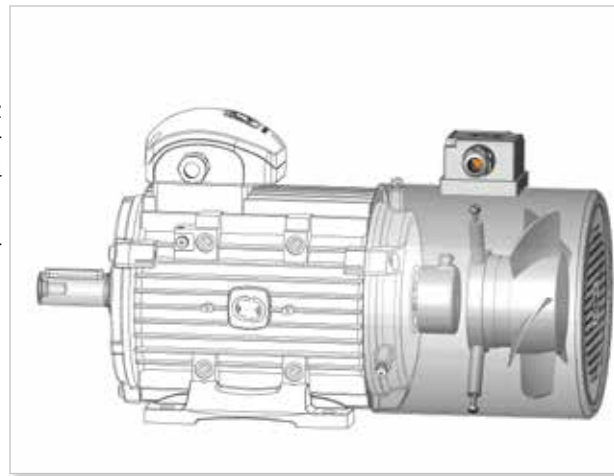
System chłodzenia obcego firmy Motive ma parametry 400V/50Hz; 400V/60Hz, IP55 z osobną skrzynką zaciskową.

Na specjalne życzenie, dostępne są również wentylacja jednofazowe, ATEX, 24Vdc i dla napięć specjalnych.



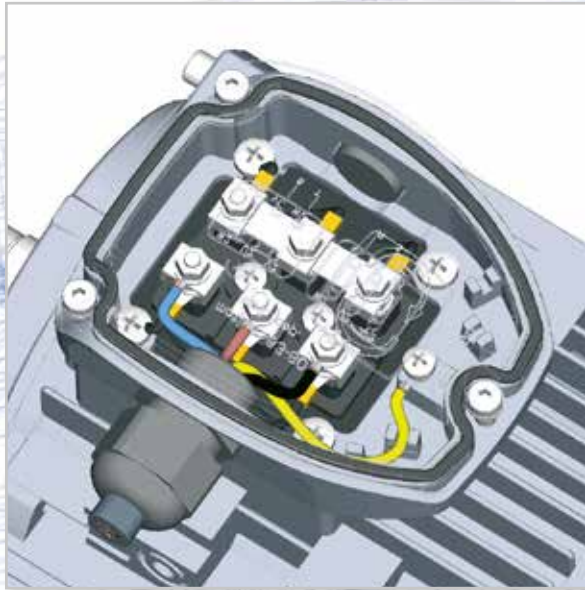
## ENKODER

Na zamówienie dostępne są silniki z Przyrostowe, bezwzględne i enkodery profinet lub specjalną konfiguracją wału do montażu enkodera. W tym przypadku, dostępne jest także obce chłodzenie mocowane na wspornikach w osłonie wentylatora.



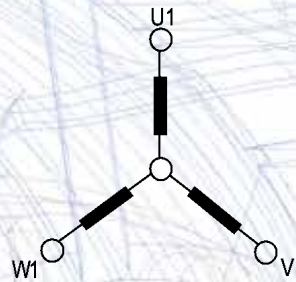
## SCHEMATY POŁĄCZEŃ

Silniki trójfazowe firmy Motive mogą być podłączane „w trójkąt” lub „w gwiazdę”.



### POŁĄCZENIE „W GWIAZDĘ”.

Połączenie „w gwiazdę” uzyskuje się łącząc zaciski W2, U2, V2 zasilanie podłączając do zacisków U1, V1, W1. Prąd fazowy  $I_{ph}$  oraz  $U_{ph}$  są  
 $I_{ph} = I_n$   
 $U_{ph} = U_n / 1,74$   
 gdzie  $I_n$  to prąd linii zasilania a  $U_n$  napięcie zasilania w połączeniu „w gwiazdę”



W warunkach pracy ciągłej S1, wszystkie trójfazowe silniki firmy Motive pracują pod napięciem i przy częstotliwości, jak poniżej:

Wielkość mechaniczna	Hz	Napięcie [V]	
56-132	50 ±5%	230	400
		220	380
		240	415
	60 ±5%	260	440
		220	380
		265	460
132-355	50 ±5%	280	480
		400	690
		380	660
	60 ±5%	415	720
		440	760
		380	660
	60 ±5%	460	795
		480	830

### POŁĄCZENIE „W TRÓJKĄT”

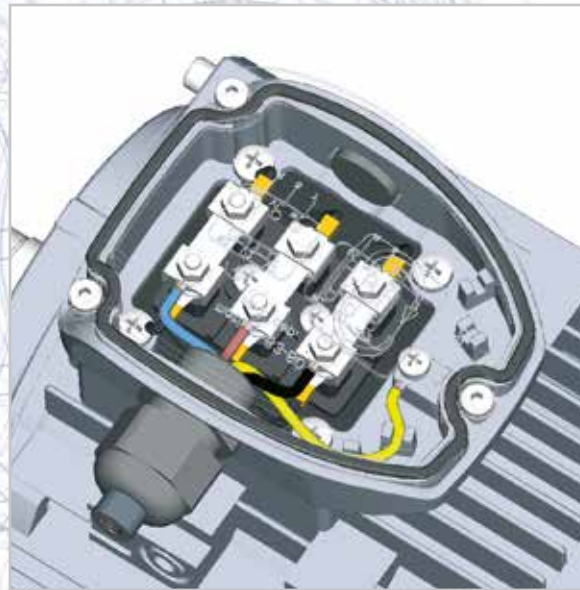
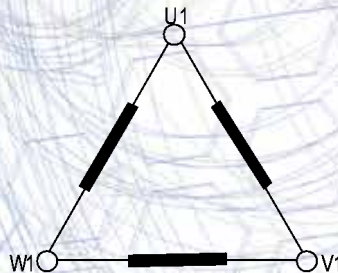
Połączenie „w trójkąt” polega na łączeniu końca jednej fazy z początkiem następną. Prąd fazy  $I_{ph}$  i napięcie fazy  $U_{ph}$  są odpowiednio:

$$I_{ph} = I_n / 1,74$$

$$U_{ph} = U_n$$

gdzie  $I_n$  i  $U_n$  odnoszą się do połączenia „w trójkąt”

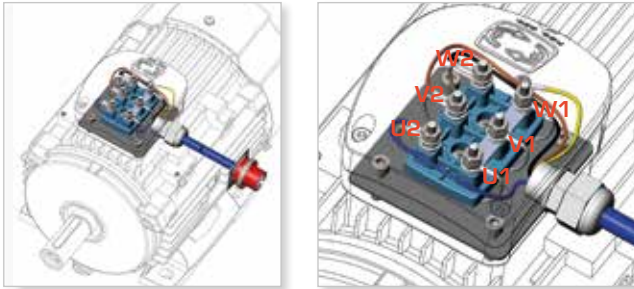
Start gwiazda-trójkąt jest najprostszym sposobem, aby zmniejszyć prąd i moment rozruchowy. Silniki, których napięcie znamionowe z silnikiem w połączeniu w trójkąt odpowiada napięciu sieciowemu można uruchomić za pomocą metody gwiazda-trójkąt.



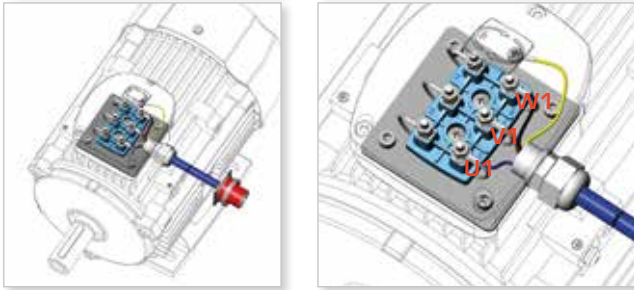


**Double polarity motor, single winding (dahlander)**

High-speed connection



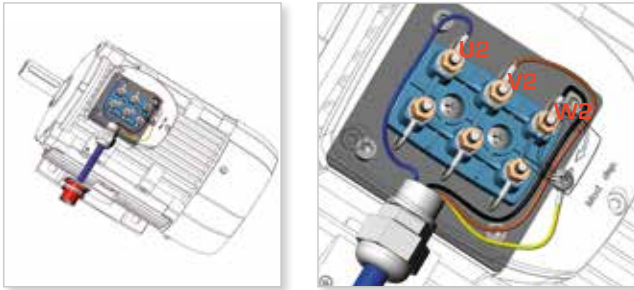
Low-speed connection



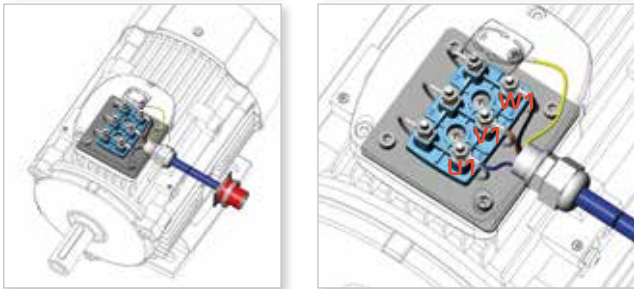
To use the 2 speeds, you must adopt a 6+1 wires cable and connect an external switch

**Double polarity motor, with double winding**

High-speed connection

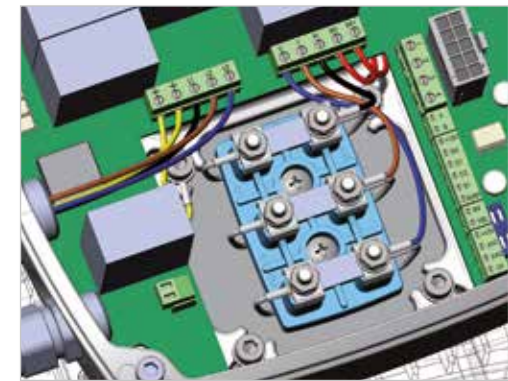
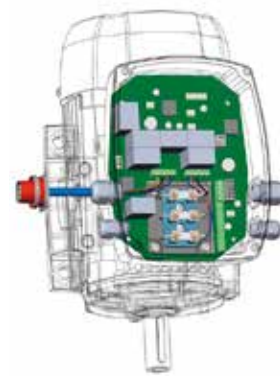
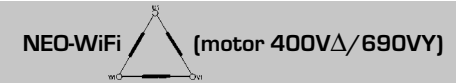
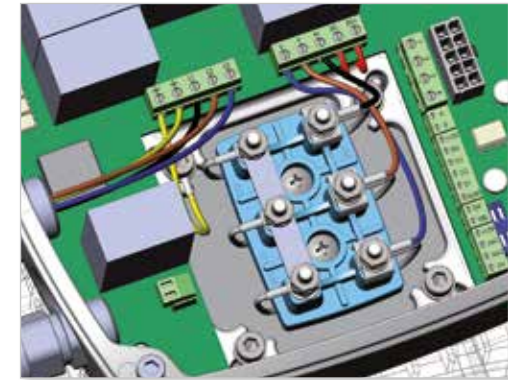
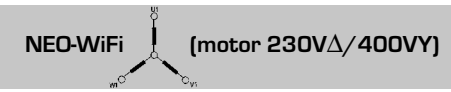
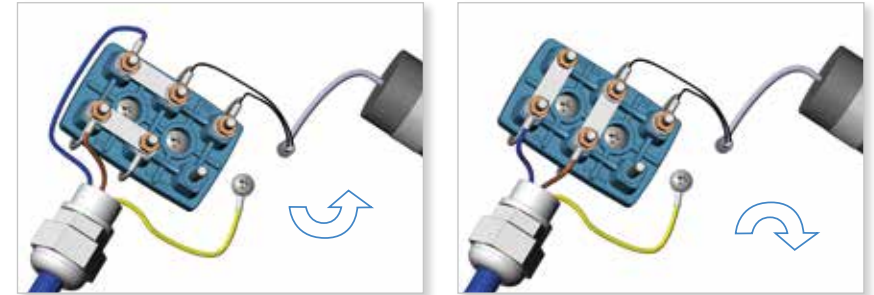


Low-speed connection



To use the 2 speeds, you must adopt a 6+1 wires cable and connect an external switch

**Single phase motors**



## TRÓJFAZOWE SILNIKI SAMOHAMOWNE SERII DELPHI AT

Silniki samohamowne DELPHI serii ATDC, AT24 i ATTD wykorzystują jeden lub 2 dociskane sprężynowo hamulce, dokładnie naklejone na żeliwną tarczę w tylnej części silnika.

Silniki te charakteryzują się szczegółami wykonania, które u innych producentów występują jako opcje, tj.:

- standardowa dźwignia ręcznego zwalniaka umożliwiająca zwolnienie hamulca, co pozwala ręcznie pokręcić wałem silnika,
- czujniki termiczne PTO w uzwojeniu, będące standardem do wielkości 132, a od wielkości 160 standardowo montuje się czujniki temperatury PTC
- łatwe rozdzielanie podłączenia hamulca w przypadku, gdy silnik ma być podłączony do inwertera.

W silnikach samohamownych ATDC i ATTD, oddzielne zasilanie hamulca osiąga się w razie potrzeby przez podłączenie hamulca bezpośrednio do tabliczki zaciskowej umieszczonej w skrzynce zaciskowej.

W silnikach AT24 pojedyncze lub podwójne hamulce na napięcie stałe 24V są przystosowane do podłączenia bezpośrednio do przemiennika częstotliwości (w inwerterze zwykle występuje wyjście 24Vdc).

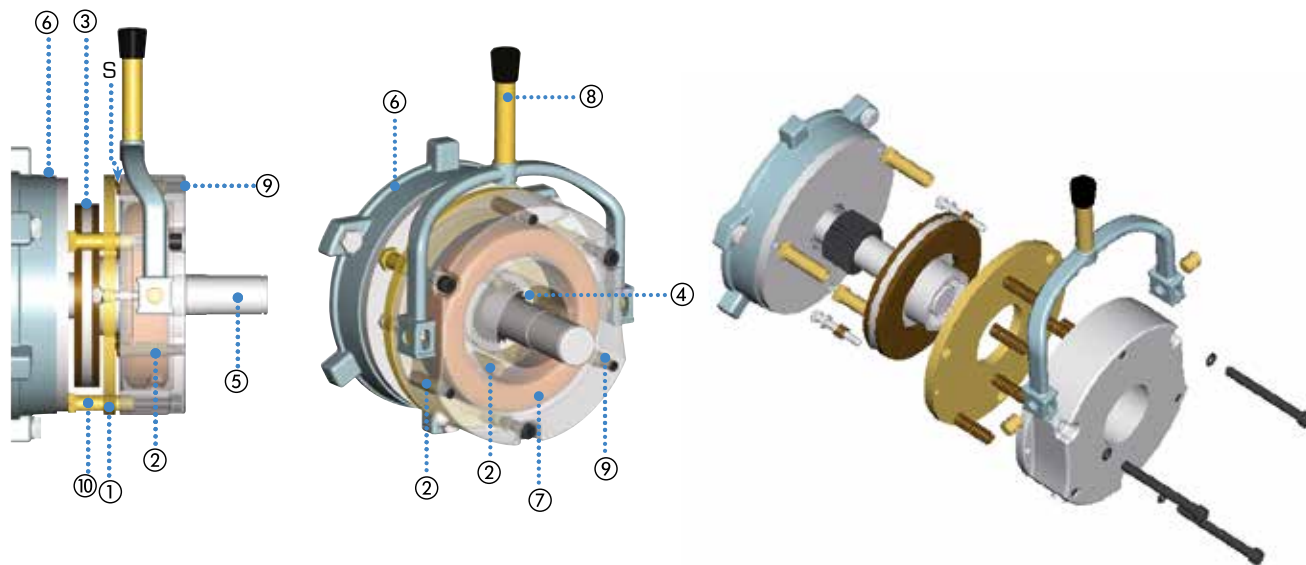
Na żądanie, hamulce mogą być zmodyfikowane do maksymalnie cichej pracy do użytkowania w szczególnych warunkach, jak np. w teatrze.



IEC Typ	ATDC				AT24				ATDC AT24	ATTD		
	Stacyjny max moment hamujący [Nm]	Czas hamowania bez obciążenia standard vers. [s]	Czas hamowania bez obciążenia TA version [s]	Napięcie wejściowe prostownika [Vac]	Napięcie wejściowe hamulca [Vdc]	Moc hamulca [W]	Stacyjny max moment hamujący [Nm]	Stacyjny min moment hamujący [Nm]	Czas hamowania bez obciążenia [s]	Moc hamulca [W]	Dodatkowa waga [kg]	Dodatkowa waga [kg]
AT..63	4,5	0,15	<0,05	220-280 [opt. 380-480]	99-126 [opt. 171-216]	20	4,5	4,0	0,06	20	+4	+7,5
AT..71	8,0	0,15	<0,05	220-280 [opt. 380-480]	99-126 [opt. 171-216]	28	4,5	4,0	0,06	20	+5	+9
AT..80	12,5	0,20	<0,05	220-280 [opt. 380-480]	99-126 [opt. 171-216]	30	10,0	9,0	0,09	25	+5,5	+10
AT..90	20,0	0,25	<0,05	220-280 [opt. 380-480]	99-126 [opt. 171-216]	45	16,0	12,0	0,11	45	+6	+11
AT..100	38,0	0,30	<0,05	220-280 [opt. 380-480]	99-126 [opt. 171-216]	60	32,0	28,0	0,14	60	+7	+12,5
AT..112	55,0	0,35	<0,05	380-480	171-216	65	60,0	55,0	0,15	65	+10	+19
AT..132	90,0	0,40	<0,05	380-480	171-216	90	90,0	80,0	0,16	85	+12	+23
AT..160	160,0	0,50	<0,05	380-480	171-216	110	160,0	130,0	0,21	105	+22	+42
AT..180	250,0	0,50	<0,05	380-480	171-216	130					+32	+62
AT..200	420,0	0,50	<0,05	380-480	171-216	140					+40	+77
AT..225	450,0	0,50	<0,05	380-480	171-216	160					+52	+100
AT..250	550,0	0,50	<0,05	380-480	171-216	170					+80	+155
AT..280	900,0	0,50	<0,05	380-480	171-216	360					+106	+209
ATTD	ATTD= ATDCx2					ATTD= ATDCx2						



## ATDC



- ① ruchomy twornik
  - ② sprężyny
  - ③ tarcza hamulca
  - ④ zabierak
  - ⑤ wał silnika
  - ⑥ tarcza silnika
  - ⑦ elektromagnes
  - ⑧ dźwignia zwalniająca
  - ⑨ śruby regulacyjne
  - ⑩ gwintowana tulejka
  - ⑪ pokrętło regulacji momentu hamującego
  - ⑫ płytka przyłączeniowa ATTD
- S** szczelina powietrzna

## OPIS HAMULCA

Hamulce serii DELPHI AT... są hamulcami elektromagnetycznymi o pracy negatywnej, czyli akcja hamująca rozpoczyna się przy zaniku napięcia zasilającego.

Hamulce wykonane są w klasie izolacji F. Okładziny hamulców są wolne od azbestu. Prostownik jest typu Mosfet, z zabezpieczeniem warystorowym na wejściu i wyjściu. Wszystkie elementy hamulca są zabezpieczone przed korozją przez malowanie lub galwanizowanie na gorąco, a uzwojenia są impregnowane żywicą. Elementy najbardziej narażone na zużycie są poddawane obróbce w atmosferze specjalnej, co znacząco poprawia ich trwałość.

## DZIAŁANIE HAMULCA

Kiedy zostaje wyłączone zasilanie, cewka wzbudzająca ⑦ z powodu braku napięcia przestaje wywierać siłę magnetyczną potrzebną do utrzymania twornika ①, który popychany przez sprężyny ② dociska jedną stroną tarczy hamulca ③ do tarczy silnika ⑥, a do drugiej strony tarczy hamulca dociska sam twornik, w ten sposób kreując działanie hamujące.

## AT24



## ATTD



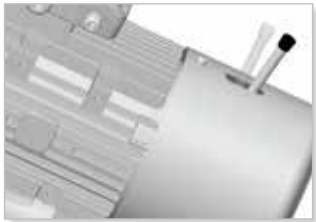
## REGULACJA

Są możliwe dwa różne sposoby regulacji [Pobierz instrukcję techniczną od [www.motive.it](http://www.motive.it)]. Dla właściwego działania, szczelina powietrzna S pomiędzy elektromagnesem ⑦ i ruchym twornikiem.

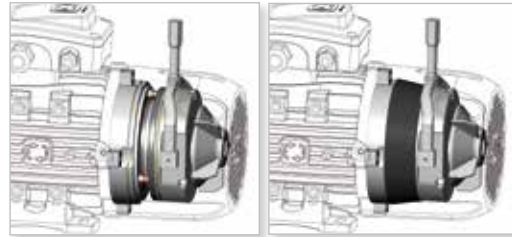
Hamulce firmy Motive dostarczane są z ustawionym fabrycznie maksymalnym momentem hamującym, ale jego wartość można zmniejszyć pokręcając śrubami regulacyjnymi ⑨ [silniki ATDC i ATTD] lub pokrętłem ⑪ [AT24].

## MANUAL RELEASE

Motive brake motors are supplied with the manual release lever in their standard version. If not wished, the lever is like a screw, that can be taken away simply turning it. ATTD tandem brake motors, from size 180 up to sized 280, cannot have the manual release.

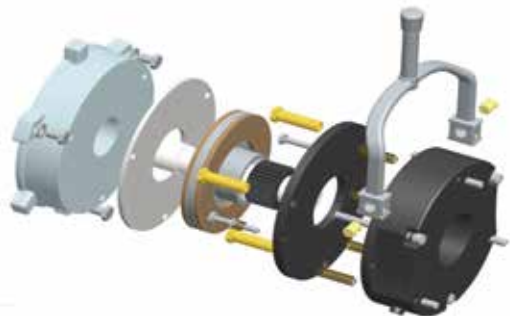


In order to safeguard the braking torque, it is necessary to clean periodically the parts inside the rubber ring seal by the dust created by the disc lining.



## STAINLESS STEEL BRAKING SURFACE

When high humidity in the air can rust fastly the contact surface between the brake disc and the cast-iron NDE shield of the motor, you can request to motive to add a stainless steel shield.

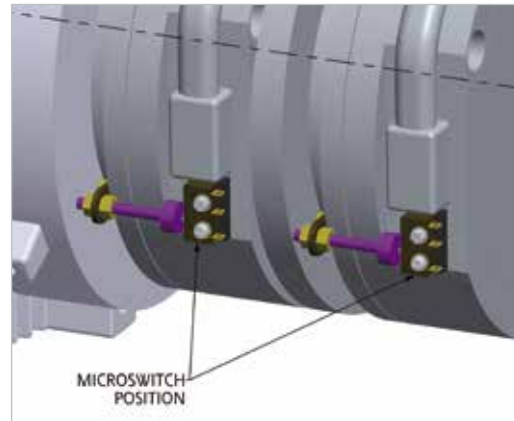


## IP

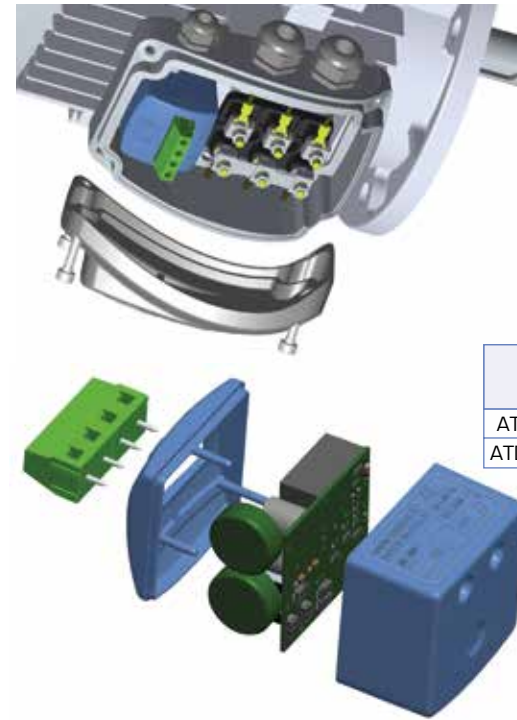
AT.. brakes are IP55 under an electrical point of view, but mechanically, in case of an outdoor use, they should be protected by rust and by disc adhesion effects given by humidity. In such a case, we suggest to use our protective rubber ring seals. This device prevents the exit or ingress of dust, humidity, dirt, etc., out of or into the braking area. It is inserted into the groove on the stator. If your brake doesn't have such a groove, you must order a specifically machined brake for that.

## MICRO-SWITCHES TO DETECT BRAKE POSITION

Optional.



## POWER SUPPLY



ATDC brakes are DC brakes power supplied by a rectifier installed inside the motor main terminal box.

The following tablechart shows the tensions on the rectifier and the brake of ATDC model

Type	input voltage on rectifier [Vac]	output voltage to brake [Vdc]
ATDC 63-100	220-280	99-126
ATDC 112-280	380-480	171-216

Unless there's a different request of the client, motive supplies ATDC brake motors with the rectifier already connected directly to the main terminal block of the motor (fig. 1 and 2), in order to permit to the motor switching to act at the same time on the brake.

In case that the motor is power supplied by a frequency inverter (fig. 3), or at a special voltage\*, or at a low tension during the start, or in case that the motor is used to move loads which can have an inertial movement, like lifted weights (such inertial movement can move the motor when the power is switched off, and the motor can act like a generator on the rectifier avoiding the brake locking), disconnect the motor main terminal board from the rectifier, and connect separately the rectifier (ATDC) (fig. 3 and 4).

TA special rectifier permits to solve the problem of inertial movements with no need for a separate power supply to the rectifier (fig 2)

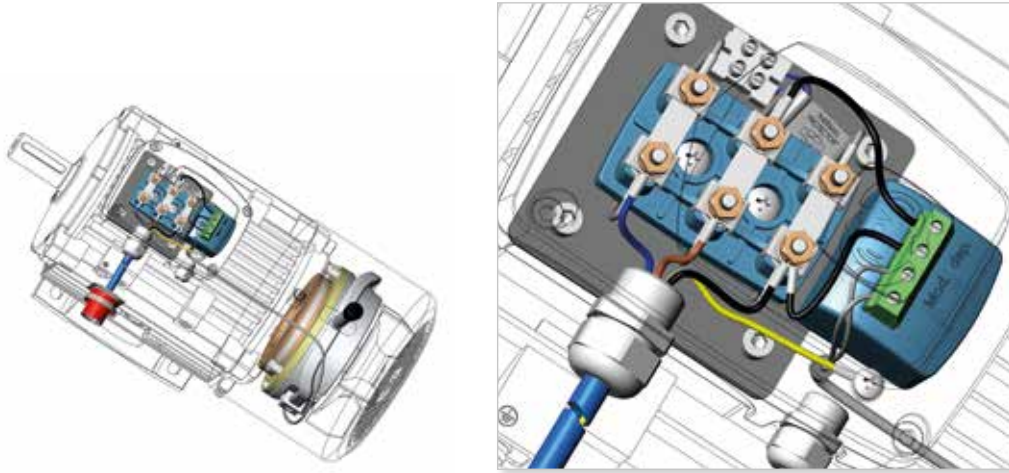
This exclusive rectifier offers the following innovations:

- double semi-wave technology.
- special vibration proof 6 Ampere relays (like the ones used on Ducati race motorbikes).
- electric arcs ultra resistant contacts in silver alloy.
- relays system instead of normal mosfets system, thus more resistant against tension peaks, even if impulsive.
- an in-built current reading system which controls the current sinusoid and the relay commutation time.

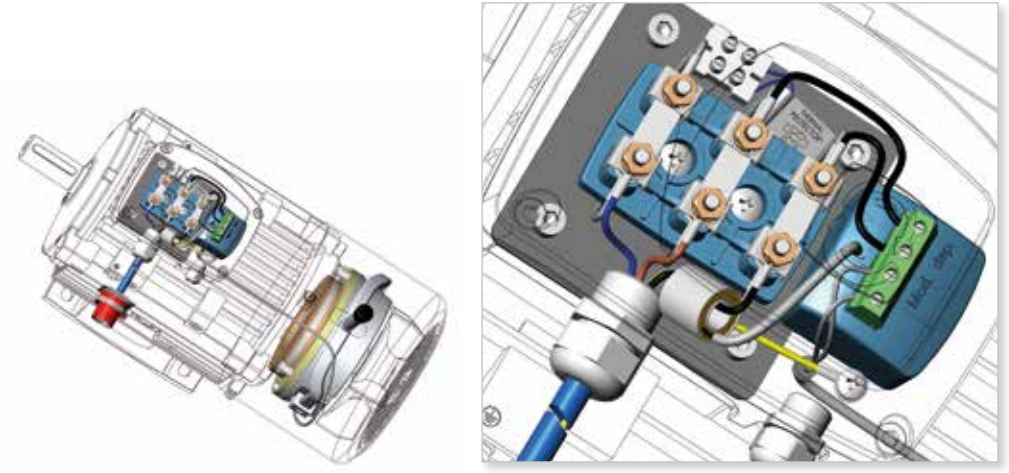
What's the advantage? Rectifier is normally the "brain" and the fragile point of any dc brake motor. This rectifier is stronger against disturbs coming from power line, much stronger than what required by European EMC rules for industrial environment; they are more resistant against vibrations; and they are faster.



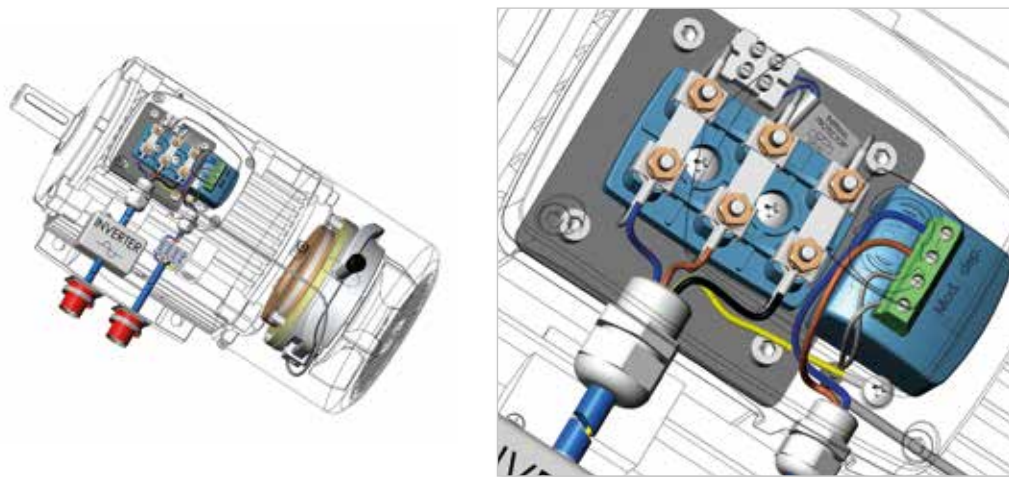
ATDC  $\Delta$  - 400Vac/180Vdc rectifier (fig.1)



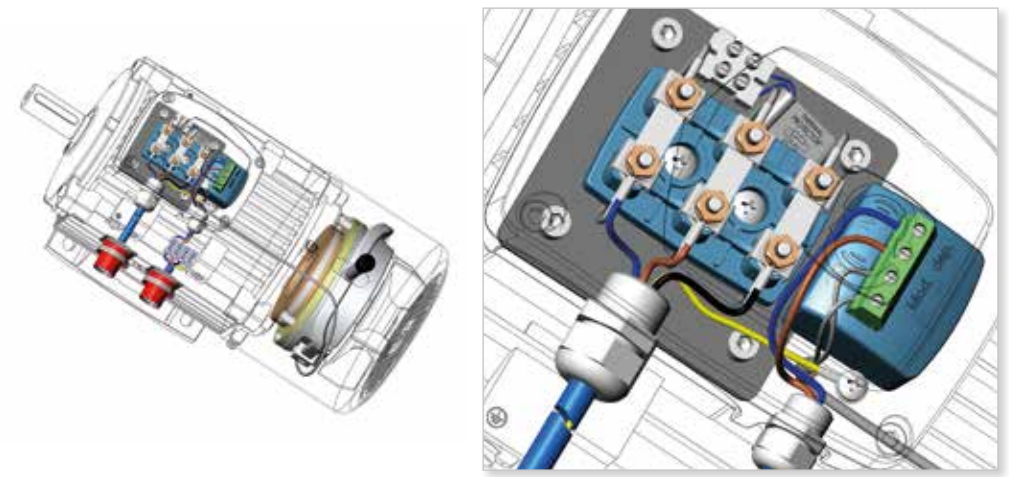
ATDC  $\Delta$  400Vac/180Vdc TA rectifier (fig.2)



ATDC  $\Delta$  (separate 400Vac/180Vdc rectifier) + inverter (fig. 3)



ATDC  $\Delta$  + separate 400Vac/180Vdc rectifier connection (fig. 4)



**Configure what you need by this automatic consultant, and get CAD files and data sheets**

Motive configurator allows you to shape Motive products, combine them as you want, and finally to download 2D/3D CAD drawings, and a PDF datasheet.

**Search by performance**

If you're not sure about the best products combination that you should select for your purpose, you can input your wishes, like final torque, final speed, use, etc, and the configurator will act like a consultant.

It will give you a list of applicable product configurations; you can then download a PDF data sheet featuring performance data and dimensional drawings for each configuration, as well as 2D and 3D drawings.

**Search by product**

















To be used if you already know the product configuration that you want, and you just want to get quicker a PDF data sheet featuring performance data and dimensional drawings for 2D and 3D drawings.



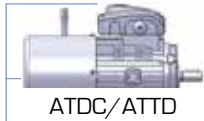
free access without login  
<http://www.motive.it/configuratore.php>



FORMY WYKONANIA I POZYCJE MONTAŻOWE (IEC 34-7)

SILNIKI NA ŁAPACH B3		SILNIKI KOŁNIERZOWE B5	SILNIKI KOŁNIERZOWE B14
 IM1051 (IM B6)	 IM1001 (IM B3)	 IM3001 (IM B5)	 IM3601 (IM B14)
 IM1061 (IM B7)	 IM1011 (IM V5)	 IM3011 (IM V1)	 IM3611 (IM V18)
 IM1071 (IM B8)	 IM1031 (IM V6)	 IM3031 (IM V3)	 IM3631 (IM V19)
B3/B5  IM2001 (IM B35)	B3/B14  IM2101 (IM B34)	V1/V5  IM2011 (IM V15)	V3/V6  IM2031 (IM V36)





IE2 IE3

**B3** **B5** **B14** **B5R / B14B**

TYP	Bieguny	AD	AD	H	KK	L	L	D	DH	E	Q	F	G	A	AB	B	C	K	M	N	P	R	S	T	M	N	P	R	S	T	M	N	P	R	S	T		
56	2-8	102	-	56	M16	198	-	9	M4x12	20	3	3	7,2	90	111	71	36	5,8	100	80	120	0	7x4	3	65	50	80	0	M5	2,5	-	-	-	-	-	-		
63	2-8	107	116	63	M20	215	-	11	M4x12	23	3	4	8,5	100	123	80	40	7	115	95	140	0	10x4	3	75	60	90	0	M5	2,5	100	80	120	0	M6	2,5		
71	2-8	119	124	71	M20	244	-	14	M5X12	30	3	5	11,0	112	138	90	45	7	130	110	160	0	10x4	3,5	85	70	105	0	M6	2,5	115	95	140	0	M8	3,0		
80	2-8	130	139	80	M20	283	283	19	M6X16	40	3	6	15,5	125	157	100	50	10	165	130	200	0	12x4	3,5	100	80	120	0	M6	3,0	130	110	160	0	M8	3,5		
90S	2-8	145	146	90	M20	310	330	24	M8X19	50	5	8	20,0	140	173	100	56	10	165	130	200	0	12x4	3,5	115	95	140	0	M8	3,0	130	110	160	0	M8	3,5		
90L	2-8	145	146	90	M20	338	358	24	M8X19	50	5	8	20,0	140	173	125	56	10	165	130	200	0	12x4	3,5	115	95	140	0	M8	3,0	130	110	160	0	M8	3,5		
100	2-8	157	161	100	M20	373	393	28	M10X22	60	5	8	24,0	160	196	140	63	12	215	180	250	0	15x4	4	130	110	160	0	M8	3,5	165	130	200	0	M10	3,5		
112M	2-8	177	177	112	M25	390	410	28	M10X22	60	5	8	24,0	190	227	140	70	12	215	180	250	0	15x4	4	130	110	160	0	M8	3,5	165	130	200	0	M10	3,5		
132S	2-8	197	195	132	M32	460	480	38	M12X28	80	5	10	33,0	216	262	140	89	12	265	230	300	0	15x4	4	165	130	200	0	M10	3,5	215	180	250	0	M10	4,0		
132M	2-8	197	195	132	M32	496	516	38	M12X28	80	5	10	33,0	216	262	178	89	12	265	230	300	0	15x4	4	165	130	200	0	M10	3,5	215	180	250	0	M10	4,0		
160M	2-8	255	255	160	2xM40	613	613	42	M16X36	110	5	12	37,0	254	320	210	108	15	300	250	350	0	19x4	5	215	180	250	0	M12	4,0								
160L	2-8	252	252	160	2xM40	708	708	42	M16X36	110	5	12	37,0	254	320	254	108	15	300	250	350	0	19x4	5	215	180	250	0	M12	4,0								
180M	2-8	270	270	180	2xM40	730	730	48	M16X36	110	8	14	42,5	279	355	241	121	15	300	250	350	0	19x4	5														
180L	2-8	270	270	180	2xM40	780	780	48	M16X36	110	8	14	42,5	279	355	279	121	15	300	250	350	0	19x4	5														
200L	2-8	303	303	200	2xM50	771	771	55	M20X42	110	12	16	49,0	318	395	305	133	19	350	300	400	0	19x4	5														
225S	2-8	312	312	225	2xM50	815	815	60	M20X42	140	12	18	53,0	356	435	286	149	19	400	350	450	0	19x8	5														
225M	2	312	312	225	2xM50	820	820	55	M20X42	110	12	16	49,0	356	435	286/311	149	19	400	350	450	0	19x8	5														
225M	4-8	312	312	225	2xM50	850	850	60	M20X42	140	12	18	53,0	356	435	286/311	149	19	400	350	450	0	19x8	5														
250M	2	355	355	250	2xM63	910	910	60	M20X42	140	12	18	53,0	406	490	349	168	24	500	450	550	0	19x8	5														
250M	4-8	355	355	250	2xM63	910	910	65	M20X42	140	12	18	58,0	406	490	349	168	24	500	450	550	0	19x8	5														
280S	2	398	398	280	2xM63	985	985	65	M20X42	140	12	18	58,0	457	550	368	190	24	500	450	550	0	19x8	5														
280S	4-8	398	398	280	2xM63	985	985	75	M20X42	140	12	20	67,5	457	550	368	190	24	500	450	550	0	19x8	5														
280M	2	398	398	280	2xM63	1035	1035	65	M20X42	140	12	18	58,0	457	550	368/419	190	24	500	450	550	0	19x8	5														
280M	4-8	398	398	280	2xM63	1035	1035	75	M20X42	140	12	20	67,5	457	550	368/419	190	24	500	450	550	0	19x8	5														
315S	2	540	-	315	2xM63	1160	1160	65	M20X42	140	15	18	58,0	508	630	406	216	28	600	550	660	0	24x8	6														
315S	4-8	540	-	315	2xM63	1270	1270	80	M20X42	170	15	22	71,0	508	630	406	216	28	600	550	660	0	24x8	6														
315M	2	540	-	315	2xM63	1290	1290	65	M20X42	140	15	18	58,0	508	630	457	216	28	600	550	660	0	24x8	6														
315M	4-8	540	-	315	2xM63	1325	1325	80	M20X42	170	15	22	71,0	508	630	457	216	28	600	550	660	0	24x8	6														
315L	2	540	-	315	2xM63	1320	1320	65	M20X42	140	15	18	58,0	508	630	508	216	28	600	550	660	0	24x8	6														
315L	4-8	540	-	315	2xM63	1350	1350	80	M20X42	170	15	22	71,0	508	630	508	216	28	600	550	660	0	24x8	6														
355M	2	655	-	355	2xM63	1500	1500	75	M20X42	140	15	20	67,5	610	730	560/630	254	28	740	680	800	0	24x8	6														
355M	4-8	655	-	355	2xM63	1530	1530	95	M20X42	170	15	25	86,0	610	730	560/630	254	28	740	680	800	0	24x8	6														
355L	2	655	-	355	2xM63	1500	1500	75	M20X42	140	15	20	67,5	610	730	560/630	254	28	740	680	800	0	24x8	6														
355L	4-8	655	-	355	2xM63	1530	1530	95	M20X42	170	15	25	86,0	610	730	560/630	254	28	740	680	800	0	24x8	6														

Aby uzyskać dane wymiarowe serii delfire, należy zapytać w biurze handlowym Motive.

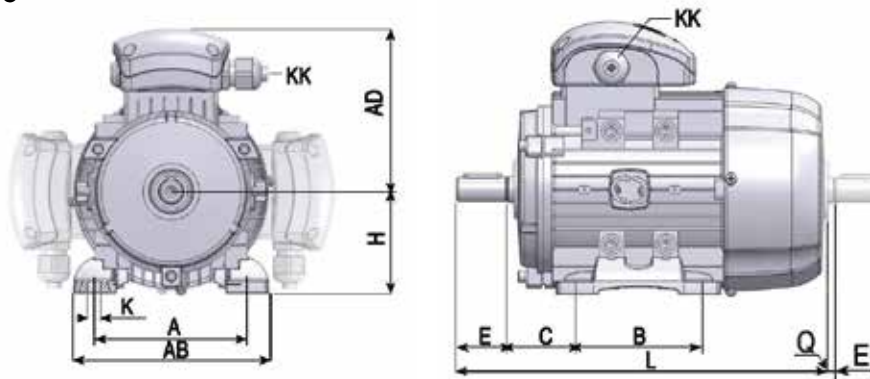


TYP	Bieguny	SV	SV	ATDC	ATDC+SV	ATTD	ATTD+SV
		IE2	IE3	AT24	AT24+SV		
		L	L	L	L	L	L
56	2-8	-	-	-	-	-	-
63	2-8	301	-	276	401	321	438
71	2-8	341	-	300	442	365	497
80	2-8	388	-	340	509	417	560
90S	2-8	420	440	385	566	465	577
90L	2-8	445	465	410	591	490	602
100	2-8	483	503	450	621	488	647
112M	2-8	525	545	475	668	563	693
132S	2-8	590	610	557	765	640	795
132M	2-8	625	645	590	803	677	832
160M	2-8	765	765	720	1009	820	929
160L	2-8	862	862	771	1104	882	1033
180M	2-8	860	860	847	990	995	1140
180L	2-8	910	910	888	1038	1044	1188
200L	2-8	973	973	890	1013	1050	1178
225S	2-8	955	955	935	1090	1115	1351
225M	2	955	955	935	1090	1115	1345
225M	4-8	985	985	965	1120	1145	1375
250M	2	1045	1045	1075	1211	1285	1466
250M	4-8	1045	1045	1075	1211	1285	1466
280S	2	1105	1105	1175	1274	1355	1444
280S	4-8	1105	1105	1175	1274	1355	1444
280M	2	1160	1160	1230	1329	1410	1499
280M	4-8	1160	1160	1230	1329	1410	1499
315S	2	1400	1400				
315S	4-8	1430	1430				
315M	2	1500	1500				
315M	4-8	1530	1530				
315L	2	1500	1500				
315L	4-8	1530	1530				
355M	2	1740	1740				
355M	4-8	1770	1770				
355L	2	1740	1740				
355L	4-8	1770	1770				

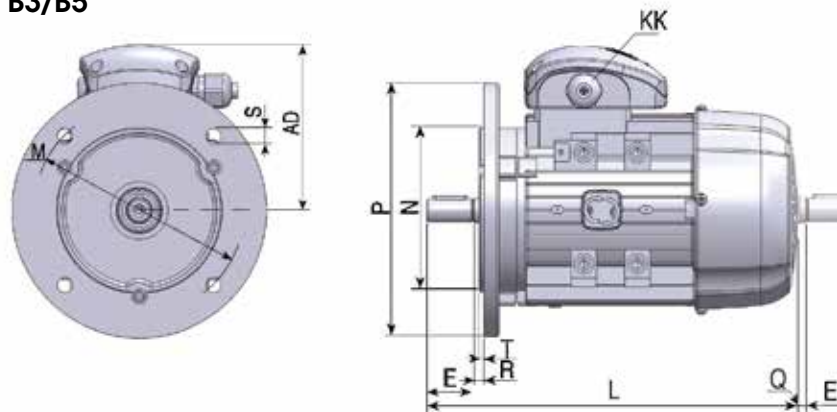


you can download 2D and 3D drawings from [www.motive.it](http://www.motive.it)

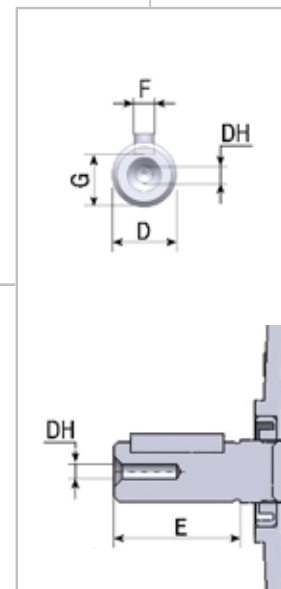
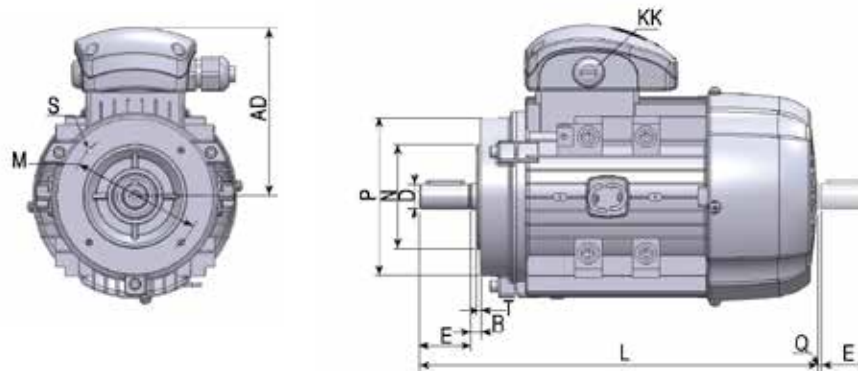
### B3



### B5, B3/B5



### B14, B5R/B14B



Ogólne charakterystyki elektryczne zostały zebrane w tabelach na kolejnych stronach katalogu. Dla ułatwienia ich zrozumienia, podajemy poniżej definicje ogólne.

**Prąd znamionowy:**  
jest to siła mechaniczna mierzona na wale silnika wyrażona, według najnowszych wytycznych międzynarodowych Komitetów Normalizacyjnych, w watach lub kilowatach. Jednakże w sektorze technicznym powszechne jest ciągle określanie mocy w koniach mechanicznych [HP]

**Napięcie znamionowe:**  
jest to napięcie przyłożone do zacisków silnika, zgodnie ze wskazaniami poniższej tabeli

**Częstotliwość:**  
Wszystkie dane elektryczne w tym katalogu odnoszą się trójfazowych silników uzwojonych na 50 Hz. Mogą one być używane przy 60 Hz, biorąc pod uwagę współczynniki przeliczeniowe w tabeli poniżej

**Prąd znamionowy:**  
„In”, to prąd znamionowy, wyrażony w amperach, zużywany przez silnik przy napięciu znamionowym  $V_n$  [V] i powodujący powstanie mocy znamionowej  $P_n$  [W] i obliczany jest według wzoru:

$$I_n = \frac{P_n}{\sqrt{3} \cdot V_n \cdot \eta \cdot \cos\varphi} \text{ (A)}$$

W poniższej tabeli, podane wartości prądów znamionowych odnoszą się do napięcia zasilania 400 V. Dla innych wartości napięć absorbowany prąd znamionowy może przyjąć odwrotnie proporcjonalnie do napięcia zasilania.

Np.

Volt	230	380	400	440	690
In	1,74	1,05	1,00	0,91	0,64

**Moment znamionowy:**  
Cn wyrażony jest w Nm i odpowiada on mocy znamionowej i obrotom znamionowym. Obliczony jest poprzez pomnożenie siły przez ramię (odległość) i mierzony w Nm, ponieważ siła wyrażana w jest newtonach, a odległość w metrach. Wartość momentu znamionowego obliczana jest ze wzoru:

$$C_n [\text{Nm}] = P_n \cdot 9550 / \text{obr./min}$$

$$P_n = \text{moc znamionowa w kW}$$

$$\text{obr./min} = \text{znamionowa prędkość obrotowa}$$

**Sprawność:**  
 $\eta$  jest wyrażana w % i podawana, jako relacja pomiędzy mocą wyjściową i przyrostem mocy wyjściowej a stratą elektryczną silnika, która jest mocą wejściową absorbowaną przez silnik.

Straty silników elektrycznych występują głównie z dwóch powodów: efektu joule'a (wirnik i stojan) i strat w stali. W efekcie wydziela się ciepło. Wyższa sprawność znaczy oszczędność energii, mniejsze grzanie, większa żywotność materiałów izolacyjnych.

Im mniejszy jest silnik, tym bardziej na jego parametry może wpływać zastosowanie w konstrukcji dwuwargowych uszczelnień olejowych silników kołnierzowych DELPHI (B5 lub B14), ze względu na generowane tarcie.

Silniki w wersji B3 z tego względu, z uszczelnieniami typu V-ring nie wykazują tarcia. Dla uproszczenia, tabele pokazują parametry silników mierzone dla wersji B14 wielkości mechanicznych 56 i 63, a dla wersji B3 dla silników wielkości mechanicznych od 63 w górę.

napięcie znamionowe przy 50 Hz	Volt przy 60 Hz	moc znamionowa W	In [A]	Cn [Nm]	obr/min	Is [A]	Cs [Nm]	Cmax [Nm]
230 ± 10%	230 ± 5%	1	1	0,83	1,2	0,83	0,83	0,83
230 ± 10%	230 ± 10%	1	0,95	0,83	1,2	0,83	0,83	0,83
230 ± 10%	240 ± 5%	1,05	1	0,87	1,2	0,87	0,87	0,87
400 ± 10%	380 ± 5%	1	1	0,83	1,2	0,83	0,83	0,83
400 ± 10%	400 ± 10%	1	0,95	0,83	1,2	0,83	0,83	0,83
400 ± 10%	415 ± 10%	1,05	1	0,87	1,2	0,87	0,87	0,87
400 ± 10%	440 ± 10%	1,10	1	0,90	1,2	0,93	0,93	0,93
400 ± 10%	460 ± 5%	1,15	1	0,96	1,2	0,96	0,96	0,96
400 ± 10%	480 ± 5%	1,20	1	1	1,2	1	1	1

for further information, see chapter „wiring diagrams” at page 12

**Prędkość synchroniczna:**  
jest wyrażona w obr./min. i jest obliczana wg wzoru

$$f \cdot 120 / p$$

f = częstotliwość zasilania Hz

p = liczba par biegunów

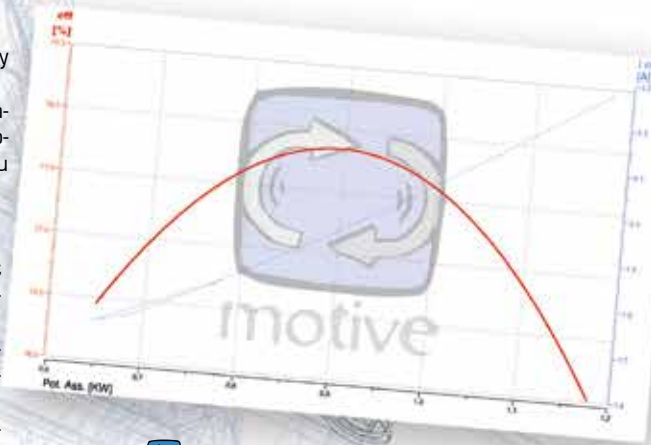
Silniki Motive mogą wytrzymać także czasowe przeciążenia, z 1,5-krotnym wzrostem prądu znamionowego przez co najmniej 2 minuty.

**Prąd rozruchowy (lub prąd przy zatrzymanym wirniku):**  
(patrz wykres)



**Moment rozruchowy (lub prąd przy zatrzymanym wirniku):**  
Cs jest to moment dostarczany przez silnik przy nieruchomym wirniku, przy napięciu znamionowym

**Moment maksymalny:**  
Cmax jest to maksymalny moment dostarczany przez silnik przy napięciu znamionowym, przy określonej prędkości. Parametr ten reprezentuje także wartość momentu hamowania, przy którym silnik zatrzymuje się. W tabelach parametrów podaje się relację pomiędzy momentem maksymalnym i momentem znamionowym



**Współczynnik mocy lub cosφ:**  
Wyraża współczynnik mocy kąta przesunięcia fazowego pomiędzy wektorami napięcia i prądu.



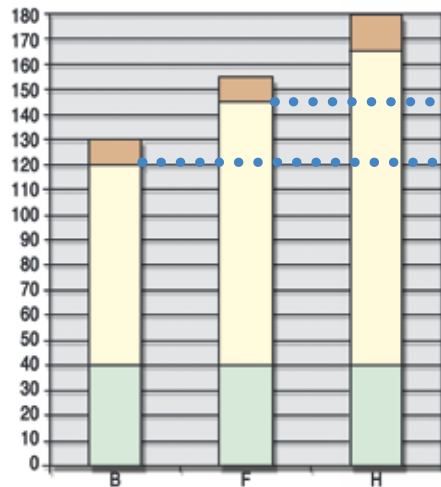
## DANE TECHNICZNE

### Przyrost temperatury $\Delta T$ :

Przyrost temperatury  $\Delta T$ , jest to zmiana temperatury całego uzwojenia silnika, z włączeniem uzwojenia umiejscowionego głęboko w rowkach stojana, podczas pracy pod pełnym obciążeniem. Na przykład: jeżeli silnik ulokowany w pomieszczeniu o temperaturze 40°C i włączony oraz użytkowany w sposób ciągły przy mocy znamionowej, temperatura uzwojeń wzrośnie z 40°C do temperatury wyższej. Różnica pomiędzy początkową temperaturą silnika, a końcową podwyższoną temperaturą w jego wnętrzu, to przyrost temperatury  $\Delta T$ .

Prawie wszystkie nasze silniki są tak zaprojektowane, aby przyrost temperatury był w klasie B lub nawet niższej, chociaż ich izolacja jest minimum w klasie F.

Klasa	temp. otocz T [°C]	$\Delta T$ [°C]	tolerancja punktu gorącego [°C]	Tmax [°C]
A	40	60	5	105
E	40	75	5	120
B	40	80	5	130
F	40	105	10	155
H	40	125	15	180



przykładowa zdolność do przeciążeń (= wydłużenie eksploatacji) silnika klasy w klasie F izolacji z przyrostem temperatury w klasie B

tolerancja punktu gorącego  
 $\Delta T$   
 temp. otocz T

Ten dodatkowy margines wydłuża czas eksploatacji silnika, według zasady, że żywotność izolacji będzie podwojona na każde 10 stopni jej niewykorzystanej odporności na temperaturę.

Najbardziej powszechna metoda pomiaru przyrostu temperatury silnika jest oparta na określaniu różnic pomiędzy rezystancją uzwojenia zimnego i gorącego, wg formuły:

$$\Delta T [^{\circ}\text{C}] = (R_2 - R_1) / R_1 * (234,5 + T_1) * (T_2 - T_1)$$

gdzie:

R1 = rezystancja zimnego uzwojenia w omach (przed rozpoczęciem testu)

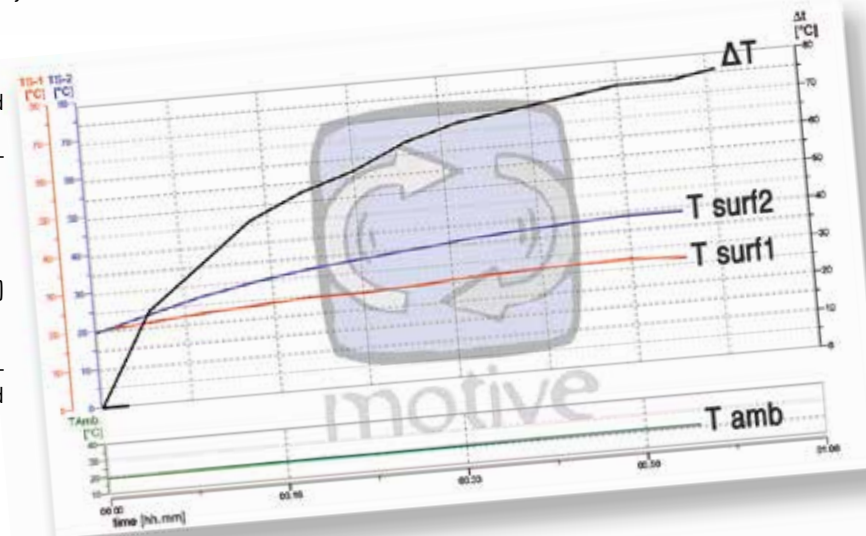
R2 = rezystancja gorącego uzwojenia w omach (po osiągnięciu przez silnik równowagi temperaturowej)

T1 = temperatura otoczenia w °C na początku testu

T2 = temperatura otoczenia w °C po zakończeniu testu

Aby przeliczyć  $\Delta T$  ze skali Celsjusza na Farenheita: °C ( $\Delta T$ ) x 1,8

Uwaga: Temperatura powierzchni silnika nigdy nie przekroczy jego temperatury wewnętrznej i będzie zależec od jego konstrukcji i sposobu chłodzenia.



### Hałas:

Poziom hałasu określa się w dB(A). Pomiaru należy dokonywać zgodnie z warunkami określonymi normą ISO 1680-2; w tym celu znajduje się poziom mocy dźwiękowej LwA mierzony w odległości 1m od maszyny.

Norma EN 60034-9 opisuje dopuszczalne limity mocy akustycznej, określając maksymalny poziom mocy dźwiękowej LwA. Wartości poziomu hałasu podane w tabelach danych odpowiadają pracy silnika bez obciążenia, przy częstotliwości 50Hz z dokładnością do +3 dB(A).

### Moment bezwładności można obliczyć w następujący sposób:

$$J = \left(\frac{1}{2}\right) \times M \times (R^2)$$

gdzie: M[kg] to masa wirująca, R[m] promień wolumenu akustycznego w symetrii walcowej

## TOLERANCJE

Parametry każdego silnika w tym katalogu zostały podane zgodnie z wymogami normy IEC 34-1. Odnoszą się one w szczególności do następujących tolerancji:

Sprawność (moc wyjściowa, moc wejściowa)	-15% di [1-η]
Współczynnik mocy	1/6 of (1-cosφ) min. 0,02 max 0,07
Moment na zatrzymanym wirniku	-15% momentu gwarantowanego +25% momentu gwarantowanego
Moment maksymalny	-10% momentu gwarantowanego jeżeli moment jest nie mniejszy niż 1,5-1,6 momentu znamionowego
Poziom hałasu	+3dB
$\Delta T$	+10°C

Wyniki pomiarów, na których oparte są następujące tabele można znaleźć na [www.motive.it](http://www.motive.it)





KW	Hp	Typ	obr./min	In [A]	Is [A]	Is/In	Cn [Nm]	Cs [Nm]	Cs/Cn	Cmax [Nm]	Cmax/Cn	η %				min IE2	min IE3	Wsp. mocy cosφ			T [°C]	LwA [dB]	J Kgm²	Kg
												100%	IE...	75%	50%			100%	75%	50%				
0,13	0,18	56B-2	2635	0,36	1,06	3,0	0,47	0,95	2,0	0,94	2,0	65,5	IE3	65,3	63,0	53,6	60,8	0,806	0,639	0,500	15	60	0,00023	3,6
0,18	0,25	63A-2	2808	0,47	2,03	4,3	0,61	1,60	2,6	1,68	2,7	71,8	IE3	70,8	67,0	60,4	65,9	0,766	0,680	0,564	27	61	0,00031	4,5
0,25	0,35	63B-2	2780	0,63	2,81	4,5	0,86	2,30	2,7	2,40	2,8	74,6	IE3	70,9	65,0	64,8	69,7	0,770	0,540	0,450	55	61	0,00060	4,7
0,37	0,5	63C-2	2791	0,93	4,13	4,5	1,27	3,60	2,8	3,67	2,9	76,4	IE3	76,3	72,8	69,5	73,8	0,755	0,650	0,505	51	61	0,00075	5,7
0,37	0,5	71A-2	2820	0,94	4,33	4,6	1,25	2,90	2,3	3,53	2,8	74,0	IE3	73,7	69,1	69,5	73,8	0,770	0,670	0,525	43	64	0,00080	6,0
0,55	0,75	71B-2	2844	1,27	6,94	5,5	1,85	5,60	3,0	5,56	3,0	82,1	IE3	83,6	82,0	74,1	77,8	0,760	0,680	0,520	51	64	0,00090	6,3
0,75	1	71C-2	2819	1,69	9,06	5,4	2,54	7,70	3,0	7,72	3,0	79,7	IE2	80,5	78,8	77,4	80,7	0,806	0,700	0,581	61	64	0,00110	7,3
0,75	1	80A-2	2890	1,76	10,64	6,1	2,48	5,90	2,4	7,80	3,1	80,0	IE2	79,0	75,2	77,4	80,7	0,770	0,700	0,559	42	67	0,00132	10,0
1,1	1,5	80B-2	2875	2,36	14,18	6,0	3,65	16,60	4,5	11,70	3,2	83,8	IE3	84,8	84,0	79,6	82,7	0,803	0,730	0,610	48	67	0,00154	11,0
1,5	2	80C-2	2876	3,17	19,72	6,0	4,98	22,80	2,5	13,45	2,7	82,5	IE2	82,6	80,1	81,3	-	0,828	0,760	0,636	54	67	0,00242	12,5
1,5	2	90S-2	2864	3,17	18,62	5,9	5,00	12,30	2,5	15,32	3,1	82,1	IE2	82,1	79,7	81,3	-	0,833	0,760	0,640	62	72	0,00319	13,0
2,2	3	90L-2	2859	4,51	28,31	6,3	7,35	22,30	3,0	23,16	3,2	83,6	IE2	85,0	83,9	83,2	-	0,843	0,780	0,660	70	72	0,00605	14,0
3	4	100L-2	2882	5,94	38,10	6,4	9,94	23,70	2,4	19,75	2,0	84,7	IE2	85,4	83,0	84,6	-	0,860	0,813	0,704	78	76	0,01199	25,0
4	5,5	100LB-2	2863	7,61	47,90	6,3	13,34	34,00	2,5	40,23	3,0	85,9	IE2	87,3	86,6	85,8	-	0,883	0,840	0,757	80	76	0,01210	27,0
4	5,5	112M-2	2887	7,49	46,28	6,2	13,23	28,70	2,2	41,00	3,1	85,8	IE2	86,8	85,9	85,8	-	0,899	0,860	0,768	72	77	0,01386	28,0
5,5	7,5	112MB-2	2883	9,85	67,11	6,8	18,22	45,40	2,5	53,64	2,9	87,1	IE2	89,1	89,0	87,0	-	0,925	0,900	0,817	98	77	0,02068	34,0
5,5	7,5	132SA-2	2908	10,21	67,42	6,6	18,06	35,80	2,0	54,18	3,0	87,2	IE2	88,4	87,0	87,0	-	0,892	0,838	0,764	74	80	0,02750	40,0
7,5	10	132SB-2	2897	13,50	91,05	6,7	24,72	52,40	2,1	73,09	3,0	88,2	IE2	89,2	88,8	88,1	-	0,909	0,871	0,803	89	80	0,03300	45,5
9,2	12,5	132MA-2	2906	16,16	126,72	7,8	30,23	77,40	2,6	90,70	3,0	89,3	IE2	90,0	89,9	88,8	-	0,920	0,900	0,870	72	81	0,03740	53,0
11	15	132MB-2	2895	19,03	146,56	7,7	36,29	90,72	2,5	108,86	3,0	89,5	IE2	90,4	89,9	89,4	-	0,932	0,916	0,886	91	81	0,03960	55,0
11	15	160MA-2	2932	19,82	127,63	6,4	35,83	78,40	2,2	56,10	1,6	89,5	IE2	89,3	87,3	89,4	-	0,895	0,870	0,810	56	86	0,04147	110,0
15	20	160MB-2	2925	26,91	151,67	5,6	48,97	111,20	2,3	75,73	1,5	90,4	IE2	90,5	88,3	90,3	-	0,890	0,853	0,794	91	86	0,05489	120,0
18,5	25	160L-2	2928	32,46	210,47	6,5	60,34	136,40	2,3	65,93	1,1	91,1	IE2	91,5	89,8	90,9	-	0,903	0,876	0,826	95	86	0,06050	135,0
22	30	180M-2	2959	39,26	278,51	7,1	71,00	174,50	2,5	220,80	3,1	91,4	IE2	90,8	88,4	91,3	-	0,885	0,860	0,804	60	89	0,08250	165,0
30	40	200LA-2	2959	52,77	332,71	6,3	96,82	245,00	2,5	309,83	3,2	92,2	IE2	93,2	89,5	92,0	-	0,890	0,871	0,811	63	92	0,13640	217,0
37	50	200LB-2	2949	64,06	391,35	6,1	119,82	260,00	2,2	330,00	2,8	92,5	IE2	92,3	89,0	92,5	-	0,901	0,888	0,841	40	92	0,15290	243,0
45	60	225M-2	2963	78,28	472,34	6,0	145,04	320,00	2,2	380,00	2,6	93,5	IE2	93,3	90,2	92,9	-	0,887	0,865	0,804	69	92	0,25630	320,0
55	75	250M-2	2981	95,63	545,37	5,7	176,20	352,40	2,0	475,74	2,7	93,5	IE2	91,6	87,5	93,2	-	0,888	0,870	0,823	45	93	0,34320	390,0
75	100	280S-2	2970	127,69	614,63	4,8	241,16	409,97	1,7	482,32	2,0	94,3	IE2	92,4	88,3	93,8	-	0,899	0,895	0,874	55	94	0,63690	540,0
90	125	280M-2	2974	153,09	796,95	5,2	289,00	520,21	1,8	693,61	2,4	94,2	IE2	94,1	92,1	94,1	-	0,901	0,895	0,858	60	94	0,74250	590,0
110	150	315S-2	2980	185,05	1313,83	7,1	352,52	634,53	1,8	775,54	2,2	94,4	IE2	93,8	92,0	94,3	-	0,909	0,903	0,840	80	96	1,29800	880,0
132	180	315MA-2	2980	218,75	1553,14	7,1	423,02	761,44	1,8	930,64	2,2	95,0	IE2	94,4	93,0	94,6	-	0,917	0,912	0,903	75	96	2,00200	1000,0
160	215	315LA-2	2980	262,63	1864,69	7,1	512,75	922,95	1,8	1128,05	2,2	95,0	IE2	94,4	92,9	94,8	-	0,926	0,913	0,858	75	99	2,28800	1055,0
200	270	315LB-2	2980	334,84	2377,36	7,1	640,94	1153,69	1,8	1410,07	2,2	95,6	IE2	95,1	93,9	95,0	-	0,902	0,889	0,845	80	99	2,61800	1110,0
250	335	355M-2	2985	410,72	2916,11	7,1	799,83	1279,73	1,6	1759,63	2,2	95,6	IE2	95,1	93,8	95,0	-	0,919	0,908	0,878	70	103	3,30000	1900,0
315	423	355L-2	2985	524,82	3726,23	7,1	1007,79	1612,46	1,6	2217,14	2,2	95,2	IE2	94,9	94,0	95,0	-	0,910	0,890	0,870	75	103	3,85000	2300,0





# 4 - biegunowe

## IE2, high efficiency class IE 60034-30-1

[suitable for variable speed drive duty]

dane 400V 50Hz

KW	Hp	Typ	obr./min	In [A]	Is [A]	Is/In	Cn [Nm]	Cs [Nm]	Cs/Cn	Cmax [Nm]	Cmax/Cn	η %				min IE2	Wsp. mocy cosφ			T [°C]	LwA [dB]	J Kgm <sup>2</sup>	Kg
												100%	IE...	75%	50%		100%	75%	50%				
0,09	0,12	56B-4	1346	0,33	0,97	2,9	0,64	1,80	2,8	1,80	2,8	60,7	-	58,0	43,0	-	0,647	0,540	0,360	36	52	0,00040	3,6
0,13	0,18	63A-4	1355	0,40	1,28	3,2	0,92	2,10	2,3	2,10	2,3	64,7	IE2	63,9	62,0	59,1	0,720	0,620	0,590	30	52	0,00050	4,5
0,18	0,25	63B-4	1393	0,56	2,02	3,6	1,23	2,90	2,4	3,10	2,5	68,2	IE2	65,9	58,0	64,7	0,680	0,550	0,400	38	52	0,00060	4,7
0,25	0,35	63C-4	1380	0,72	2,41	3,3	1,73	4,10	2,4	4,00	2,3	71,0	IE2	71,3	67,6	68,5	0,702	0,601	0,468	51	52	0,00075	5,7
0,25	0,35	71A-4	1400	0,69	2,90	4,2	1,71	4,30	2,5	4,57	2,7	72,7	IE2	72,0	68,0	68,5	0,720	0,615	0,500	41	55	0,00080	6,0
0,37	0,5	71B-4	1366	1,01	3,72	3,7	2,59	6,00	2,3	6,10	2,4	73,2	IE2	72,0	61,2	72,7	0,720	0,630	0,412	58	55	0,00130	6,3
0,55	0,75	71C-4	1386	1,41	6,19	4,4	3,79	9,13	2,4	10,00	2,6	77,2	IE2	78,5	76,9	77,1	0,727	0,620	0,506	56	55	0,00170	7,3
0,55	0,75	80A-4	1407	1,45	6,38	4,4	3,73	8,90	2,4	9,90	2,7	77,1	IE2	76,7	72,8	77,1	0,708	0,580	0,453	55	58	0,00180	10,0
0,75	1	80B-4	1394	1,99	7,57	3,8	5,14	12,50	2,4	12,65	2,5	79,6	IE2	79,4	74,0	79,6	0,685	0,606	0,456	77	58	0,00231	11,0
1,1	1,5	80C-4	1390	2,85	11,03	3,9	7,56	18,70	2,5	12,70	1,7	81,5	IE2	81,7	77,9	81,4	0,684	0,560	0,440	86	58	0,00248	12,1
1,1	1,5	90S-4	1378	2,50	9,89	4,0	7,62	16,20	2,1	17,53	2,3	81,4	IE2	83,2	81,5	81,4	0,779	0,642	0,541	78	61	0,00253	13,0
1,5	2	90L-4	1407	3,37	17,26	5,1	10,21	28,20	2,8	29,60	2,9	83,2	IE2	84,4	82,8	82,8	0,772	0,681	0,540	59	61	0,00297	14,0
1,9	2,6	90LB-4	1415	4,47	23,24	5,2	12,82	24,61	1,9	26,50	2,1	84,3	IE2	84,6	82,0	84,3	0,728	0,630	0,488	55	61	0,00495	16,0
2,2	3	100LA-4	1435	4,80	25,82	5,4	14,64	33,20	2,3	41,87	2,9	84,4	IE2	84,5	82,1	84,3	0,784	0,668	0,546	68	64	0,00594	23,0
3	4	100LB-4	1407	6,39	27,93	4,4	20,36	41,20	2,0	30,12	1,5	85,5	IE2	87,9	87,1	85,5	0,793	0,700	0,550	94	64	0,00744	25,0
4	5,5	112M-4	1415	7,75	39,24	5,1	27,00	51,40	1,9	40,79	1,5	86,6	IE2	89,0	86,8	86,6	0,860	0,800	0,720	76	65	0,01055	28,0
5	6,8	112MB-4	1445	10,02	63,50	6,3	33,04	82,70	2,5	71,14	2,2	87,7	IE2	88,7	87,9	87,7	0,821	0,750	0,640	77	65	0,01667	35,0
5,5	7,5	132S-4	1446	10,74	61,43	5,7	36,32	69,00	1,9	74,88	2,1	87,8	IE2	89,5	88,5	87,7	0,842	0,780	0,660	83	71	0,02378	45,0
7,5	10	132M-4	1450	14,38	91,41	6,4	49,40	97,00	2,0	99,00	2,0	88,8	IE2	89,7	70,0	88,7	0,848	0,800	0,700	92	71	0,03289	47,0
9,2	12,5	132MB-4	1426	16,71	95,09	5,7	61,61	123,30	2,0	97,88	1,6	89,9	IE2	92,2	92,6	89,8	0,884	0,850	0,784	96	72	0,03444	55,0
11	15	132MC-4	1461	21,96	170,43	7,8	71,90	196,40	2,7	186,95	2,6	89,8	IE2	89,8	87,8	89,8	0,805	0,770	0,610	80	73	0,04444	57,0
11	15	160M-4	1460	21,67	134,07	6,2	71,95	153,40	2,1	208,66	2,9	89,8	IE2	89,4	87,6	89,8	0,816	0,776	0,654	70	75	0,06777	118,0
15	20	160L-4	1456	28,12	178,96	6,4	98,39	197,10	2,0	245,96	2,5	90,8	IE2	91,7	90,6	90,6	0,848	0,810	0,717	72	75	0,10199	132,0
18,5	25	180M-4	1476	34,45	215,02	6,2	119,70	220,90	1,8	334,30	2,8	91,2	IE2	91,1	89,9	91,2	0,850	0,810	0,723	51	76	0,15443	164,0
22	30	180L-4	1470	39,57	202,00	5,1	142,93	255,00	1,8	357,31	2,5	91,6	IE2	91,6	90,8	91,6	0,876	0,847	0,775	75	76	0,17554	182,0
30	40	200L-4	1475	53,84	323,02	6,0	194,24	388,47	2,0	505,02	2,6	93,2	IE2	93,0	91,5	92,3	0,863	0,816	0,765	73	79	0,29108	245,0
37	50	225S-4	1480	66,07	345,00	5,2	238,75	501,38	2,1	573,00	2,4	92,8	IE2	93,3	92,3	92,7	0,871	0,840	0,777	91	81	0,45107	258,0
45	60	225M-4	1480	79,02	437,00	5,5	290,37	570,00	2,0	710,00	2,4	93,3	IE2	93,3	92,1	93,1	0,881	0,863	0,799	70	81	0,52106	290,0
55	75	250M-4	1480	97,61	585,64	6,0	354,90	674,31	1,9	816,27	2,3	93,7	IE2	96,1	93,0	93,5	0,868	0,841	0,780	75	83	0,73326	388,0
75	100	280S-4	1484	129,70	648,48	5,0	482,65	854,00	1,8	915,00	1,9	94,1	IE2	94,2	92,2	94,0	0,887	0,860	0,840	80	80	1,43000	510,0
90	120	280M-4	1485	152,96	747,77	4,9	578,79	1041,82	1,8	1150,00	2,0	94,7	IE2	94,7	94,7	94,2	0,897	0,889	0,854	54	86	1,63900	606,0
110	150	315S-4	1489	189,80	1138,79	6,0	705,51	1481,56	2,1	1834,32	2,6	95,1	IE2	94,6	92,6	94,5	0,880	0,860	0,803	71	93	3,44300	910,0
132	180	315M-4	1485	224,09	1174,96	5,2	848,89	1612,89	1,9	2207,11	2,6	95,2	IE2	95,3	94,7	94,7	0,893	0,875	0,831	55	93	4,01500	1000,0
160	220	315LA-4	1485	276,24	1906,08	6,9	1028,96	2160,81	2,1	2263,70	2,2	95,0	IE2	94,5	94,0	94,9	0,880	0,850	0,800	80	97	4,52320	1055,0
200	270	315LB-4	1481	339,92	2345,45	6,9	1289,67	2708,31	2,1	2837,27	2,2	95,1	IE2	94,7	93,8	95,1	0,893	0,885	0,844	75	97	5,29100	1128,0
250	335	355M-4	1483	420,03	2898,23	6,9	1609,91	3380,82	2,1	3541,81	2,2	95,6	IE2	95,4	94,7	95,1	0,899	0,897	0,874	80	101	7,18300	1700,0
315	423	355L-4	1490	524,91	3621,87	6,9	2018,96	4239,82	2,1	4441,71	2,2	95,7	IE2	95,5	94,7	95,1	0,905	0,883	0,818	70	101	9,06400	1900,0



KW	Hp	Type	rpm	In [A]	Is [A]	Is/In	Cn [Nm]	Cs [Nm]	Cs/Cn	Cmax [Nm]	Cmax/Cn	η %				min IE2	Wsp. mocy cosφ			T [°C]	LwA [dB]	J Kgm <sup>2</sup>	Kg
												100%	IE...	75%	50%		100%	75%	50%				
0,18	0,25	71A-6	921	0,66	1,93	2,9	1,87	4,20	2,3	4,30	2,3	62,7	IE2	61,1	53,7	56,6	0,631	0,540	0,418	41	51	0,00110	6,0
0,25	0,35	71B-6	910	0,87	2,62	3,0	2,62	6,00	2,3	6,00	2,3	64,0	IE2	62,5	57,1	61,6	0,650	0,550	0,426	54	51	0,00140	6,3
0,37	0,5	80A-6	928	1,20	3,58	3,0	3,81	6,80	1,8	8,10	2,1	67,3	IE1	66,0	60,9	67,6	0,660	0,562	0,451	58	53	0,00160	10,0
0,55	0,75	80B-6	917	1,71	4,72	2,8	5,73	10,40	1,8	10,60	1,9	70,5	IE1	71,4	67,7	73,1	0,658	0,574	0,440	80	53	0,00190	11,0
0,75	1	90S-6	915	2,01	5,98	3,0	7,83	13,00	1,7	9,97	1,3	76,0	IE2	77,9	75,2	75,9	0,710	0,610	0,480	69	57	0,00319	13,0
1,1	1,5	90L-6	915	2,74	9,93	3,6	11,48	22,10	1,9	16,57	1,4	78,3	IE2	80,2	79,3	78,1	0,740	0,650	0,560	67	57	0,00385	14,0
1,5	2	100L-6	944	3,91	16,15	4,1	15,17	29,39	1,9	35,09	2,3	79,9	IE2	80,3	77,6	79,8	0,693	0,609	0,477	71	58	0,00759	23,0
2,2	3	112M-6	951	5,45	25,84	4,7	22,09	45,40	2,1	57,79	2,6	81,9	IE2	82,7	80,4	81,8	0,712	0,610	0,475	74	61	0,01540	25,0
3	4	132S-6	969	6,95	38,23	5,5	29,57	62,40	2,1	81,20	2,7	84,5	IE2	84,6	82,1	83,3	0,737	0,710	0,536	63	64	0,03146	28,0
4	5,5	132MA-6	969	8,85	56,55	6,4	39,42	89,90	2,3	121,80	3,1	84,7	IE2	84,5	82,0	84,6	0,770	0,690	0,566	76	64	0,03927	45,0
5,5	7,5	132MB-6	966	12,38	65,09	5,3	54,37	103,20	1,9	95,28	1,8	87,0	IE2	87,5	87,0	86,0	0,737	0,653	0,545	64	64	0,04961	55,0
7,5	10	160M-6	978	16,97	88,24	5,2	73,24	109,85	1,5	146,47	2,0	88,6	IE2	89,2	88,5	87,2	0,720	0,670	0,600	50	71	0,08910	118,0
11	15	160L-6	970	23,37	106,35	4,6	108,30	173,28	1,6	184,11	1,7	89,5	IE2	90,5	89,9	88,7	0,759	0,700	0,582	70	71	0,12760	125,0
15	20	180L-6	984	29,79	140,65	4,7	145,58	232,93	1,6	334,83	2,3	89,8	IE2	89,4	88,0	89,7	0,809	0,750	0,657	75	73	0,22770	160,0
18,5	25	200LA-6	970	35,28	183,46	5,2	182,14	327,85	1,8	454,99	2,5	91,0	IE2	90,8	89,7	90,4	0,832	0,781	0,685	60	76	0,34650	217,0
22	30	200LB-6	982	42,61	215,40	5,1	213,95	385,11	1,8	534,88	2,5	91,1	IE2	91,0	89,3	90,9	0,818	0,763	0,668	80	76	0,39600	244,0
30	40	225M-6	980	55,62	236,55	4,3	292,35	503,00	1,7	518,00	1,8	91,8	IE2	91,6	92,0	91,7	0,848	0,828	0,759	60	76	0,60170	295,0
37	50	250M-6	983	68,00	297,27	4,4	359,46	611,08	1,7	718,92	2,0	92,6	IE2	92,3	92,4	92,2	0,848	0,828	0,759	56	78	0,92730	365,0
45	60	280S-6	982	78,93	360,33	4,6	437,63	700,20	1,6	919,02	2,1	93,2	IE2	93,6	92,2	92,7	0,883	0,865	0,813	42	80	1,52900	500,0
55	75	280M-6	985	96,24	459,99	4,8	533,25	853,20	1,6	1119,82	2,1	93,1	IE2	93,6	93,2	93,1	0,886	0,873	0,822	71	80	1,81500	545,0
75	100	315S-6	986	132,96	534,60	4,0	726,42	1162,27	1,6	1307,56	1,8	94,5	IE2	95,1	94,4	93,7	0,862	0,860	0,820	70	85	4,52100	810,0
90	125	315MA-6	985	159,67	1069,81	6,7	872,59	1745,18	2,0	1745,18	2,0	94,6	IE2	94,5	93,6	94,0	0,860	0,831	0,766	75	85	5,25800	900,0
110	150	315LA-6	985	195,78	1311,71	6,7	1066,50	2132,99	2,0	2132,99	2,0	94,3	IE2	93,9	93,7	94,3	0,860	0,840	0,820	80	85	5,99500	1010,0
132	180	315LB-6	985	233,94	1567,40	6,7	1279,80	2559,59	2,0	2559,59	2,0	94,7	IE2	94,2	93,7	94,6	0,860	0,840	0,810	80	85	6,73200	1140,0
160	220	355MA-6	990	279,71	1874,08	6,7	1543,43	2932,53	1,9	3086,87	2,0	94,9	IE2	94,2	93,3	94,8	0,870	0,870	0,850	80	92	10,45000	1550,0
200	270	355MB-6	990	341,43	2287,55	6,7	1929,29	3665,66	1,9	3858,59	2,0	95,0	IE2	94,5	94,0	95,0	0,890	0,870	0,850	80	92	11,44000	1600,0
250	335	355L-6	990	431,63	2891,93	6,7	2411,62	4582,07	1,9	4823,23	2,0	95,0	IE2	95,0	94,0	95,0	0,880	0,860	0,840	80	92	13,64000	1700,0





## 8 - biegunowe

dane 400V 50Hz

KW	Hp	Typ	rpm	In [A]	Is [A]	Is/In	Cn [Nm]	Cs [Nm]	Cs/Cn	Cmax [Nm]	Cmax/Cn	η %				min IE2	min IE3	Wsp. mocy cosφ			ΔT [°C]	LwA [dB]	J Kgm²	Kg
												100%	IE...	75%	50%			100%	75%	50%				
0,13	0,18	71B-8	651	0,71	1,48	2,1	1,91	3,80	2,0	3,93	2,1	48,2	IE2	44,9	39,0	39,8	50,7	0,550	0,460	0,390	76	52	0,00080	6,3
0,18	0,25	80A-8	694	0,83	2,01	2,4	2,48	4,70	1,9	5,50	2,2	56,1	IE2	51,0	44,7	45,9	58,7	0,560	0,460	0,392	54	52	0,00180	10,0
0,25	0,35	80B-8	691	1,10	2,62	2,4	3,46	6,90	2,1	7,06	2,2	61,0	IE2	58,2	52,2	50,6	64,1	0,540	0,450	0,373	56	52	0,00190	11,0
0,37	0,5	90S-8	670	1,41	5,65	4,0	5,27	10,55	2,0	10,55	2,0	62,0	IE2	61,0	54,0	56,1	69,3	0,610	0,550	0,350	40	54	0,00210	13,0
0,55	0,75	90L-8	701	2,04	6,25	3,1	7,49	15,50	2,1	18,00	2,4	68,3	IE2	66,0	58,1	61,7	73,0	0,570	0,490	0,366	22	54	0,00240	14,0
0,75	1	100LA-8	712	2,24	8,66	3,9	10,06	21,70	2,2	25,09	2,5	75,9	IE3	75,1	70,3	66,2	75,0	0,636	0,550	0,426	47	57	0,00900	23,0
1,1	1,5	100LB-8	702	3,38	12,14	3,6	14,96	31,30	2,1	35,91	2,4	73,9	IE2	73,4	68,5	70,8	77,7	0,635	0,524	0,397	65	57	0,01000	25,0
1,5	2	112M-8	711	4,21	16,94	4,0	20,15	43,80	2,2	50,70	2,5	79,2	IE2	79,8	79,0	74,1	79,7	0,650	0,550	0,500	48	61	0,02450	28,0
2,2	3	132S-8	710	5,54	33,23	6,0	29,59	53,26	1,8	59,18	2,0	81,9	IE3	82,2	80,0	77,6	81,9	0,700	0,660	0,481	80	64	0,03140	45,0
3	4	132M-8	716	7,25	31,48	4,3	40,01	71,90	1,8	93,01	2,3	83,0	IE2	83,9	82,2	80,0	83,5	0,720	0,650	0,494	63	64	0,03950	55,0
4	5,5	160MA-8	720	9,32	55,94	6,0	53,06	100,81	1,9	106,11	2,0	86,0	IE3	85,8	84,0	81,9	84,8	0,720	0,640	0,600	75	68	0,07530	110,0
5,5	7,5	160MB-8	726	12,39	54,99	4,4	72,35	111,72	1,5	162,63	2,2	84,5	IE2	83,3	79,2	83,8	86,2	0,758	0,698	0,580	46	68	0,09310	120,0
7,5	10	160L-8	727	16,23	78,06	4,8	95,40	178,55	1,9	233,11	2,4	85,5	IE2	84,8	82,3	85,3	87,3	0,772	0,723	0,609	51	68	0,12600	135,0
11	15	180L-8	730	23,48	129,17	5,5	143,90	287,81	2,0	287,81	2,0	87,8	IE2	87,9	87,5	86,9	88,6	0,770	0,700	0,650	80	70	0,20300	160,0
15	20	200L-8	730	31,03	204,78	6,6	196,23	392,47	2,0	392,47	2,0	89,5	IE2	89,4	87,8	88,0	89,6	0,780	0,709	0,580	75	73	0,33900	235,0
18,5	25	225S-8	730	38,48	253,99	6,6	242,02	459,84	1,9	484,04	2,0	91,3	IE3	91,5	90,5	88,6	90,1	0,760	0,720	0,680	80	73	0,49100	242,0
22	30	225M-8	730	44,84	295,97	6,6	287,81	546,84	1,9	575,62	2,0	91,3	IE3	91,6	90,6	89,1	90,6	0,776	0,727	0,608	70	73	0,54700	285,0
30	40	250M-8	730	59,32	391,51	6,6	392,47	745,68	1,9	784,93	2,0	92,4	IE3	92,3	91,0	89,8	91,3	0,790	0,760	0,720	80	75	0,84300	390,0
37	50	280S-8	730	74,02	488,53	6,6	484,04	919,68	1,9	968,08	2,0	92,5	IE3	92,4	91,0	90,3	91,8	0,780	0,730	0,670	80	76	1,93000	500,0
45	60	280M-8	740	89,93	593,51	6,6	580,74	1045,34	1,8	1161,49	2,0	92,6	IE3	92,6	89,7	90,7	92,2	0,780	0,730	0,680	80	76	1,65000	580,0
55	75	315S-8	740	104,10	687,05	6,6	709,80	1277,64	1,8	1419,59	2,0	93,0	IE3	93,0	92,0	91,0	92,5	0,820	0,760	0,650	80	82	4,79000	790,0
75	100	315MA-8	740	142,91	943,23	6,6	967,91	1742,23	1,8	1935,81	2,0	93,4	IE3	92,8	91,1	91,6	93,1	0,811	0,744	0,614	70	82	5,58000	970,0
90	125	315LA-8	740	168,57	1112,56	6,6	1161,49	2090,68	1,8	2322,97	2,0	93,8	IE3	93,3	91,6	91,9	93,4	0,822	0,769	0,641	75	82	6,37000	1055,0
110	150	315LB-8	740	205,82	1317,24	6,4	1419,59	2555,27	1,8	2839,19	2,0	94,4	IE3	94,1	92,7	92,3	93,7	0,817	0,754	0,629	80	82	7,23000	1118,0
132	180	355MA-8	740	247,97	1587,01	6,4	1703,51	3066,32	1,8	3407,03	2,0	93,7	IE2	93,7	93,1	92,6	94,0	0,820	0,820	0,760	80	82	7,60000	2000,0
160	220	355MB-8	740	298,97	1913,44	6,4	2064,86	3716,76	1,8	4129,73	2,0	94,2	IE2	94,2	93,5	93,0	94,3	0,820	0,820	0,760	80	82	7,70000	2150,0
200	270	355L-8	740	368,04	2355,48	6,4	2581,08	4645,95	1,8	5162,16	2,0	94,5	IE2	94,5	93,0	93,5	94,6	0,830	0,830	0,790	80	82	8,20000	2250,0
250	335	355LB-8	740	467,15	2989,75	6,4	3226,35	5807,43	1,8	6452,70	2,0	94,2	IE2	94,2	93,1	93,5	94,6	0,820	0,820	0,780	80	82	8,30000	2350,0

Aby uzyskać dane dla podwójnej polaryzacji i wydajności silnika Delfire należy skontaktować się z biurem handlowym Motive.



KW	HP	Typ	obr./min	In (A)	Is (A)	Is/In	Cn (Nm)	Cs (Nm)	Cs/Cn	Cmax (Nm)	Cmax/Cn	η%				min IE3	Wsp. mocy cosφ			ΔT [°C]	LwA [dB]	J Kgm²	Kg
												100%	IE	75%	50%		100%	75%	50%				
0,75	1	80A-2	2892	1,74	11,84	6,8	2,48	8,60	3,5	9,18	3,7	80,9	IE3	79,6	76,4	80,7	0,770	0,700	0,566	35	65	0,00158	17,0
1,1	1,5	80B-2	2885	2,26	16,74	7,4	3,64	10,90	3,0	12,74	3,5	84,5	IE3	84,7	82,8	82,7	0,830	0,770	0,652	41	65	0,00185	18,0
1,5	2	90S-2	2894	3,22	23,78	7,4	4,95	20,10	4,1	18,78	3,8	85,3	IE3	85,2	83,7	84,2	0,788	0,710	0,588	37	71	0,00383	23,0
2,2	3	90L-2	2891	4,58	35,20	7,7	7,27	30,30	4,2	30,83	4,2	86,2	IE3	86,4	84,7	85,9	0,810	0,710	0,610	43	71	0,00726	26,0
3	4	100L-2	2898	5,80	44,87	7,7	9,89	30,80	3,1	35,98	3,6	87,1	IE3	87,7	86,8	87,1	0,857	0,807	0,692	51	75	0,01439	35,0
4	5,5	112M-2	2894	7,48	59,55	7,0	13,20	33,05	2,8	37,02	3,5	89,6	IE3	90,5	90,2	88,1	0,862	0,810	0,719	52	77	0,01663	43,0
5,5	7,5	132SA-2	2940	10,14	70,59	7,0	17,87	37,70	2,1	35,79	2,0	91,0	IE3	89,7	87,4	89,2	0,860	0,840	0,761	48	78	0,03300	44,8
7,5	10	132SB-2	2925	13,35	95,00	7,1	24,49	53,50	2,2	78,50	3,2	91,6	IE3	92,4	92,9	90,1	0,885	0,850	0,760	60	78	0,03960	73,0
11	15	160MA-2	2937	19,72	123,05	6,2	35,77	73,32	2,1	100,15	2,8	91,4	IE3	91,2	89,7	91,2	0,881	0,864	0,812	49	81	0,04976	120,0
15	20	160MB-2	2938	26,29	150,23	5,7	48,76	95,08	2,0	121,89	2,5	92,0	IE3	92,6	91,8	91,9	0,895	0,877	0,841	61	81	0,06587	132,0
18,5	25	160L-2	2942	32,15	192,92	6,0	60,05	124,31	2,1	179,00	2,1	93,0	IE3	93,7	93,0	92,4	0,893	0,875	0,827	58	81	0,07260	150,0
22	30	180M-2	2950	37,53	304,03	8,1	71,22	163,81	2,3	220,80	3,1	94,0	IE3	93,9	93,0	92,7	0,900	0,880	0,870	41	83	0,09900	205,0
30	40	200LA-2	2940	51,51	386,34	7,5	97,45	224,13	2,3	223,37	2,3	93,4	IE3	94,4	90,7	93,3	0,900	0,881	0,820	65	84	0,16368	250,0
37	50	200LB-2	2960	63,26	474,46	7,5	119,38	274,56	2,3	275,49	2,3	93,8	IE3	93,6	90,2	93,7	0,900	0,887	0,840	65	84	0,18348	270,0
45	60	225M-2	2960	76,69	582,87	7,6	145,19	333,93	2,3	332,80	2,3	94,1	IE3	93,9	90,7	94,0	0,900	0,878	0,816	65	86	0,30756	315,0
55	75	250M-2	2970	94,39	707,92	7,5	176,85	406,76	2,3	406,76	2,3	94,5	IE3	92,6	88,5	94,3	0,890	0,872	0,825	65	89	0,41184	420,0
75	100	280S-2	2970	127,01	876,39	6,9	241,16	530,56	2,2	554,67	2,3	94,7	IE3	92,8	88,7	94,7	0,900	0,896	0,875	55	91	0,76428	550,8
90	125	280M-2	2970	151,93	1078,73	7,1	289,39	636,67	2,2	665,61	2,3	95,0	IE3	94,9	92,9	95,0	0,900	0,894	0,857	65	91	0,89100	625,0
110	150	315S-2	2970	185,31	1315,68	7,1	353,70	707,41	2,0	778,15	2,2	95,2	IE3	95,1	93,1	95,2	0,900	0,894	0,857	65	92	1,55760	968,0
132	180	315MA-2	2970	221,67	1573,86	7,1	424,44	848,89	2,0	933,78	2,2	95,5	IE3	95,4	93,4	95,4	0,900	0,894	0,857	65	92	2,40240	1100,0
160	215	315LA-2	2970	265,46	1884,77	7,1	514,48	1028,96	2,0	1131,85	2,2	95,6	IE3	95,5	93,5	95,6	0,910	0,904	0,867	65	92	2,74560	1160,5
200	270	315LB-2	2970	330,79	2348,59	7,1	643,10	1286,20	2,0	1414,81	2,2	95,9	IE3	95,8	93,8	95,8	0,910	0,904	0,867	65	92	3,14160	1221,0
250	335	355M-2	2980	413,48	2935,74	7,1	801,17	1602,35	2,0	1762,58	2,2	95,9	IE3	95,8	93,8	95,8	0,910	0,904	0,867	65	100	3,96000	2090,0
315	423	355L-2	2980	520,99	3699,03	7,1	1009,48	2018,96	2,0	2220,86	2,2	95,9	IE3	95,8	93,8	95,8	0,910	0,904	0,867	65	100	4,62000	2530,0

KW	HP	Typ	obr./min	In (A)	Is (A)	Is/In	Cn (Nm)	Cs (Nm)	Cs/Cn	Cmax (Nm)	Cmax/Cn	η%				min IE3	Wsp. mocy cosφ			ΔT [°C]	LwA [dB]	J Kgm²	Kg
												100%	IE	75%	50%		100%	75%	50%				
0,75	1	80B-4	1430	1,87	11,24	6,0	5,01	16,90	3,4	12,80	2,6	82,9	IE3	82,6	79,2	82,5	0,700	0,600	0,451	38	56	0,00277	12,0
1,1	1,5	90S-4	1431	2,54	15,83	6,2	7,34	25,60	3,5	24,50	3,3	84,8	IE3	86,2	85,5	84,1	0,738	0,660	0,516	44	61	0,00304	25,0
1,5	2	90L-4	1438	3,38	19,62	5,8	9,96	32,11	3,2	34,90	3,5	85,9	IE3	86,3	85,1	85,3	0,747	0,658	0,569	47	61	0,00356	30,0
2,2	3	100LA-4	1425	4,35	34,15	7,8	14,74	41,27	2,8	41,27	2,8	86,7	IE3	86,9	86,0	86,7	0,841	0,782	0,700	53	64	0,00713	36,0
3	4	100LB-4	1450	6,07	46,83	7,7	19,76	54,30	2,7	56,31	2,8	89,0	IE3	89,3	88,0	87,7	0,801	0,720	0,700	57	64	0,00893	40,0
4	5,5	112M-4	1442	7,95	54,51	6,9	26,49	74,03	2,9	74,22	3,3	89,1	IE3	90,3	90,5	88,6	0,815	0,760	0,641	53	65	0,01267	46,0
5,5	7,5	132S-4	1454	10,64	68,01	6,4	36,12	75,86	2,1	101,15	2,8	89,9	IE3	92,1	92,4	89,6	0,830	0,770	0,675	61	71	0,02853	70,0
7,5	10	132M-4	1460	14,39	94,37	6,6	49,06	91,80	1,9	132,46	2,7	90,5	IE3	90,8	89,9	90,4	0,831	0,790	0,699	46	71	0,03946	56,5
11	15	160M-4	1468	20,76	121,31	5,8	71,56	121,50	1,7	193,21	2,7	91,8	IE3	91,7	90,4	91,4	0,833	0,790	0,675	52	73	0,08133	125,0
15	20	160L-4	1460	28,19	140,97	5,0	98,12	166,60	1,7	255,10	2,6	92,3	IE3	93,1	92,3	92,3	0,832	0,780	0,680	61	75	0,12239	150,0
18,5	25	180M-4	1477	33,53	206,45	6,2	120,94	202,50	1,7	384,23	3,2	92,6	IE3	92,1	90,2	92,6	0,870	0,817	0,724	40	76	0,18531	170,6
22	30	180L-4	1470	39,62	297,13	7,5	142,93	314,44	2,2	328,73	2,3	93,2	IE3	91,7	91,0	93,0	0,860	0,832	0,761	80	76	0,21065	189,3
30	40	200L-4	1480	53,48	385,07	7,2	193,58	425,88	2,2	445,24	2,3	93,6	IE3	93,8	92,8	93,6	0,865	0,818	0,767	80	79	0,34930	254,8
37	50	225S-4	1480	65,37	490,30	7,5	238,75	525,25	2,2	549,13	2,3	93,9	IE3	92,7	92,0	93,9	0,870	0,839	0,776	75	81	0,54128	268,3
45	60	225M-4	1480	77,39	588,17	7,6	290,37	638,82	2,2	667,85	2,3	94,3	IE3	93,3	92,8	94,2	0,890	0,872	0,807	80	81	0,62527	353,0
55	75	250M-4	1480	93,89	713,58	7,6	354,90	780,78	2,2	816,27	2,3	95,0	IE3	94,2	93,5	94,6	0,890	0,862	0,800	75	83	0,87991	450,0
75	100	280S-4	1480	127,90	882,51	6,9	483,95	1064,70	2,2	1113,09	2,3	95,1	IE3	93,5	91,0	95,0	0,890	0,863	0,843	70	86	1,71600	605,0
90	120	280M-4	1485	155,06	1085,43	7,0	578,79	1273,33	2,2	1331,21	2,3	95,2	IE3	93,5	92,0	95,2	0,880	0,872	0,838	65	86	1,96680	700,0
110	150	315S-4	1480	188,92	1303,57	6,9	709,80	1561,55	2,2	1632,53	2,3	95,5	IE3	93,8	92,3	95,4	0,880	0,872	0,838	65	87	4,13160	925,0
132	180	315MA-4	1480	226,23	1561,02	6,9	851,76	1873,86	2,2	1959,04	2,3	95,7	IE3	94,0	92,5	95,6	0,880	0,872	0,838	55	87	4,81800	1180,0
160	220	315LA-4	1480	273,65	1888,20	6,9	1032,43	2271,35	2,2	2374,59	2,3	95,9	IE3	94,2	92,7	95,8	0,880	0,872	0,838	75	87	5,42784	1160,5
200	270	315LB-4	1480	341,71	2357,79	6,9	1290,54	2839,19	2,2	2968,24	2,3	96,0	IE3	94,3	92,8	96,0	0,880	0,872	0,838	70	87	6,34920	1240,8
250	335	355M-4	1490	417,21	2878,74	6,9	1602,35	3525,17	2,2	3685,40	2,3	96,1	IE3	94,4	92,9	96,0	0,900	0,892	0,857	75	94	8,61960	1870,0
315	423	355L-4	1490	526,23	3630,99	6,9	2018,96	4441,71	2,2	4643,61	2,3	96,0	IE3	94,3	92,8	96,0	0,900	0,892	0,857	70	94	10,87680	2090,0





KW	HP	Typ	obr./min	In (A)	Is (A)	Is/In	Cn (Nm)	Cs (Nm)	Cs/Cn	Cmax (Nm)	Cmax/Cn	η%				min IE3	Wsp. mocy cosφ			ΔT [°C]	LwA [dB]	J Kgm²	Kg
												100%	IE	75%	50%		100%	75%	50%				
0,75	1	90S-6	941	1,96	8,60	4,4	7,61	18,20	2,4	19,03	2,5	79,1	IE3	79,2	75,9	78,9	0,699	0,570	0,482	40	55	0,00300	23,0
1,1	1,5	90L-6	936	2,86	12,10	4,2	11,22	27,40	2,4	29,18	2,6	81,1	IE3	81,2	77,7	81,0	0,685	0,570	0,438	53	55	0,00360	26,0
1,5	2	100L-6	949	3,53	17,03	4,8	15,09	32,90	2,2	37,74	2,5	83,0	IE3	83,8	82,4	82,5	0,738	0,650	0,526	52	60	0,00850	35,0
2,2	3	112M-6	955	5,28	25,56	4,8	22,00	47,60	2,2	57,20	2,6	84,8	IE3	85,6	84,3	84,3	0,709	0,630	0,498	59	62	0,01600	44,0
3	4	132S-6	971	6,99	38,51	5,5	29,51	58,10	2,0	76,71	2,6	87,6	IE3	88,0	86,7	85,6	0,707	0,611	0,511	39	68	0,02930	67,0
4	5,5	132MA-6	974	9,34	58,39	6,3	39,22	90,90	2,3	125,50	3,2	88,2	IE3	88,0	86,1	86,8	0,701	0,610	0,484	51	68	0,03720	75,0
5,5	7,5	132MB-6	972	12,46	72,99	5,9	54,04	124,29	2,3	156,71	2,9	90,0	IE3	90,1	89,2	88,0	0,708	0,606	0,492	63	69	0,04780	86,0
7,5	10	160M-6	970	15,56	104,25	6,7	73,84	155,06	2,1	162,45	2,2	89,2	IE3	89,3	88,4	89,1	0,780	0,668	0,542	70	72	0,11583	125,0
11	15	160L-6	970	22,26	153,57	6,9	108,30	227,43	2,1	238,26	2,2	90,3	IE3	90,4	89,5	90,3	0,790	0,676	0,549	70	72	0,14674	150,0
15	20	180L-6	980	29,28	210,79	7,2	146,17	292,35	2,0	306,96	2,1	91,3	IE3	91,4	90,5	91,2	0,810	0,693	0,563	70	72	0,26186	200,0
18,5	25	200LA-6	980	35,95	258,84	7,2	180,28	378,59	2,1	396,62	2,2	91,7	IE3	91,8	90,9	91,7	0,810	0,693	0,563	70	72	0,39848	240,0
22	30	200LB-6	980	41,96	306,27	7,3	214,39	450,21	2,1	471,65	2,2	92,3	IE3	92,4	91,5	92,2	0,820	0,702	0,570	70	72	0,45540	260,0
30	40	225M-6	980	56,78	403,15	7,1	292,35	584,69	2,0	613,93	2,1	93,0	IE3	93,1	92,2	92,9	0,820	0,702	0,570	70	73	0,69196	300,0
37	50	250M-6	980	68,07	483,30	7,1	360,56	757,18	2,1	793,23	2,2	93,4	IE3	93,5	92,6	93,3	0,840	0,719	0,584	70	75	1,06640	420,0
45	60	280S-6	980	80,52	579,73	7,2	438,52	920,89	2,1	964,74	2,2	93,8	IE3	93,9	93,0	93,7	0,860	0,736	0,598	70	75	1,75835	540,0
55	75	280M-6	980	97,99	705,55	7,2	535,97	1125,54	2,1	1179,13	2,2	94,2	IE3	94,3	93,4	94,1	0,860	0,736	0,598	70	77	2,08725	620,0
75	100	315S-6	980	134,48	901,05	6,7	730,87	1461,73	2,0	1534,82	2,1	94,7	IE3	94,8	93,9	94,6	0,850	0,728	0,591	70	82	5,19915	855,0
90	125	315MA-6	980	162,79	1090,67	6,7	877,04	1754,08	2,0	1841,79	2,1	95,0	IE3	95,1	94,2	94,9	0,840	0,719	0,584	70	82	6,04670	920,0
110	150	315LA-6	980	196,21	1314,59	6,7	1071,94	2143,88	2,0	2251,07	2,1	95,2	IE3	95,3	94,4	95,1	0,850	0,728	0,591	70	82	6,59450	1111,0
132	180	315LB-6	980	231,98	1554,27	6,7	1286,33	2572,65	2,0	2701,29	2,1	95,5	IE3	95,6	94,7	95,4	0,860	0,736	0,598	70	82	7,40520	1254,0
160	220	355MA-6	980	277,38	1858,42	6,7	1559,18	3118,37	2,0	3274,29	2,1	95,7	IE3	95,8	94,8	95,6	0,870	0,745	0,605	70	84	11,49500	1705,0
200	270	355MB-6	980	346,00	2318,18	6,7	1948,98	3897,96	2,0	4092,86	2,1	95,9	IE3	96,0	95,0	95,8	0,870	0,745	0,605	70	84	12,58400	1760,0
250	335	355L-6	980	432,50	2897,72	6,7	2436,22	4872,45	2,0	5116,07	2,1	95,9	IE3	96,0	95,0	95,8	0,870	0,745	0,605	70	85	15,00400	1870,0

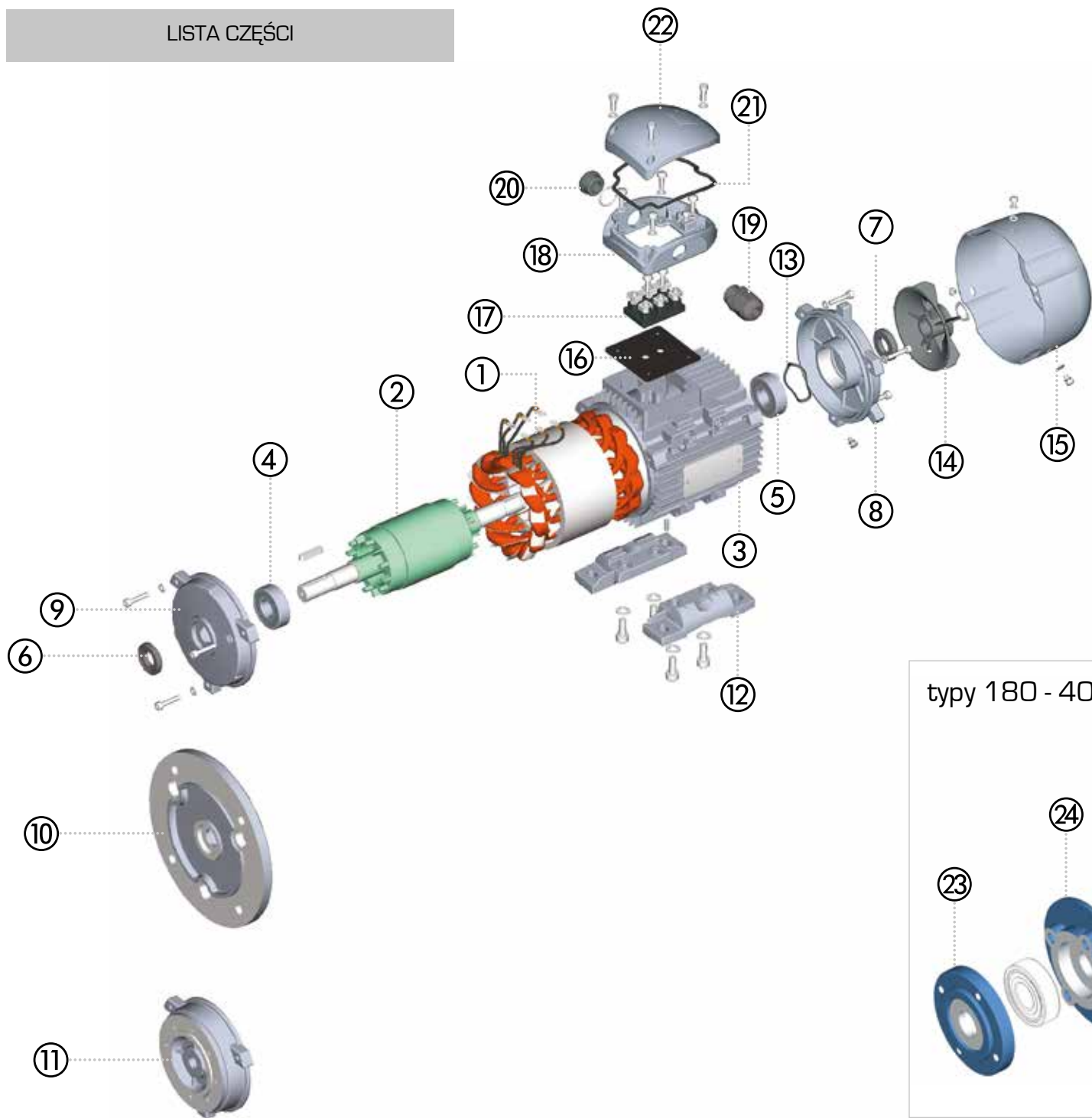


The technical files with all performance data and PDF drawings of each motor, can be downloaded from [www.motive.it](http://www.motive.it) "datasheet creator" section



UWAGA: Silniki są ciągle udoskonalane. Dane na stronie [www.motive.it](http://www.motive.it) mogą zostać uaktualnione w każdym momencie. Każdy z parametrów ma swoje odniesienie w obliczeniach lub pomiarach, których dowodem są protokoły badań na [www.motive.it](http://www.motive.it).

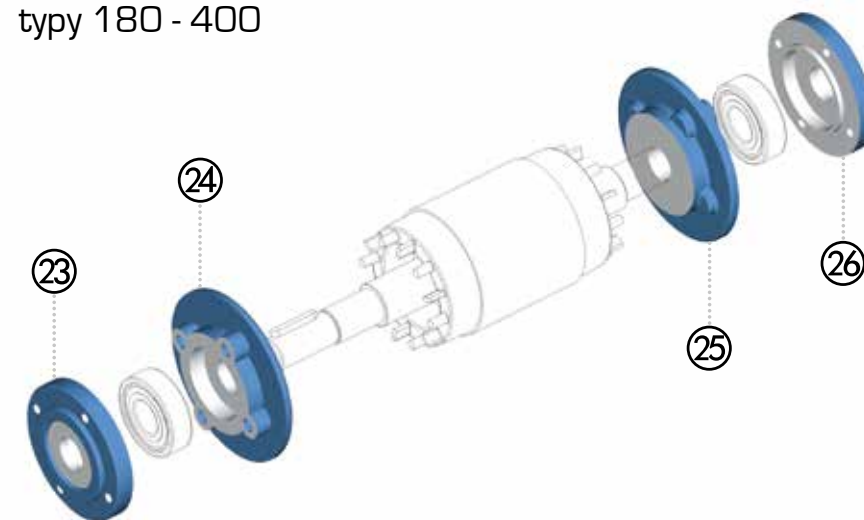
LISTA CZĘŚCI



N°	KOD
1	3PNSTA
2	3PNROT
3	3PNFRA
4	3PNFBE
5	3PNBBE
6	3PNFOS
7	3PNBOS
8	3PNBSH
9	3PNBO3
10	3PNBO5
11	3PNB14
12	3PNFEE
13	3PNWAV

N°	KOD
14	3PNFAN
15	3PNFCV
16	3PNUCB
17	3PNTER
18	3PNBCB
19	3PNCMP
20	3PNCAP
21	3PNSCB
22	3PNCCB
23	3PNFOB
24	3PNFIB
25	3PNBIB
26	3PNBOB

typy 180 - 400



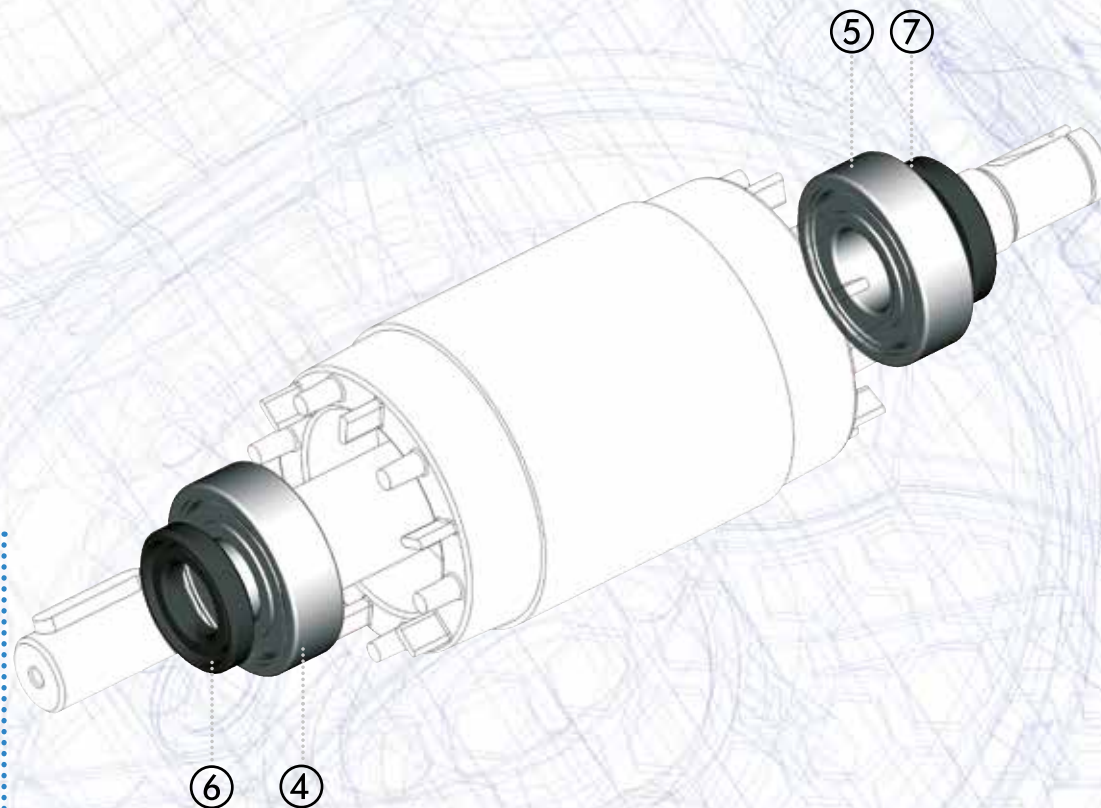


## GUMOWE PIERŚCIEŃIE USZCZELNIAJĄCE I ŁOŻYSKA

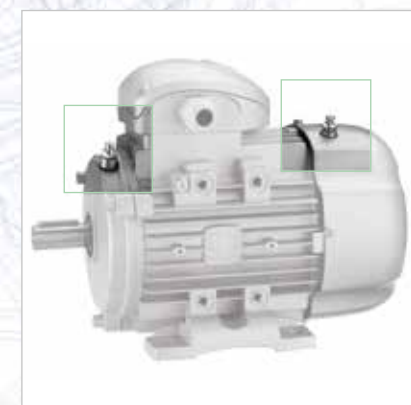
WIELKOŚĆ MECHANICZNA	LICZBA BIEGUNÓW	GUMOWE PIERŚCIEŃIE USZCZELNIAJĄCE I ŁOŻYSKA			
		⑥	⑦	④	⑤
56	2 - 8	12x24x7	12x24x7	6201 ZZ-C3	6201 ZZ-C3
63	2 - 8	12x24x7	12x24x7	6201 ZZ-C3	6201 ZZ-C3
71	2 - 8	15x30x7	15x26x7	6202 ZZ-C3	6202 ZZ-C3
80	2 - 8	20x35x7	20x35x7	6204 ZZ-C3	6204 ZZ-C3
90	2 - 8	25x40x7	25x40x7	6205 ZZ-C3	6205 ZZ-C3
100	2 - 8	30x47x7	30x47x7	6206 ZZ-C3	6206 ZZ-C3
112	2 - 8	30x47x7	30x47x7	6206 ZZ-C3	6206 ZZ-C3
132	2 - 8	40x62x8	40x62x8	6208 ZZ-C3	6208 ZZ-C3
160	2 - 8	45x62x8	45x62x8	6309 ZZ-C3	6309 ZZ-C3
180	2 - 8	55x72x8	55x72x8	6311 ZZ-C3	6311 ZZ-C3
200	2 - 8	60x80x8	60x80x8	6312 ZZ-C3	6312 ZZ-C3
225	2 - 8	65x80x10	65x80x10	6313 ZZ-C3	6313 ZZ-C3
250	2 - 8	70x90x10	70x90x10	6314 ZZ-C3	6314 ZZ-C3
280	2	70x90x10	70x90x10	6314 ZZ-C3	6314 ZZ-C3
280	4 - 8	85x100x12	85x100x12	6317 ZZ-C3	6317 ZZ-C3
315	2	85x110x12	85x110x12	6317-C3	6317-C3
315	4 - 8	95x120x12	95x120x12	NU 319-C3	6319-C3
355	2	95x120x12	95x120x12	6319-C3	6319-C3
355	4 - 8	110x130x12	110x130x12	NU 322-C3	6322-C3
400	4 - 8	130x160x12	130x160x12	NU 326-C3	6326-C3

Na życzenie, mogą być montowane łożyska osiowe, promieniowe i do niestandardowych temperatur.

Modyfikacja silników nastąpi w latach 2016 i 2017 w tych latach silniki mogą być również wyposażone w otwarte łożyska (nie ZZ), i smarownicami



Smarowniczki są dostępne w silnikach wielkości 56-160, jako opcja.





### ARTYKUŁ 1 GWARANCJA

1.1 Firma Motive niniejszym deklaruje postępowanie zgodne z poniższymi zasadami (poza szczególnymi przypadkami uzgodnionymi pomiędzy stronami w formie pisemnej umowy)

Gwarancja na wady obejmuje wyłącznie wady produktu dotyczące konstrukcji, materiałów lub uszkodzeń powstałych przy produkcji wykonywanej przez Motive.

Gwarancja nie obejmuje:

- \* Wad lub uszkodzeń powstałych w wyniku transportu. Wad lub uszkodzeń powstałych w wyniku niewłaściwej instalacji; nieprawidłowej aplikacji produktu lub każdego innego nieodpowiedniego jego zastosowania;
- \* Zniszczeń lub uszkodzeń powstałych w wyniku obsługi przez niekompetentny personel i/lub używania nieautoryzowanych elementów i/lub nieoryginalnych części zamiennych;
- \* Wad i/lub uszkodzeń spowodowanych przez działanie czynników chemicznych lub/oraz zjawisk atmosferycznych (np. wypalenie materiału, itp.); braku rutynowej obsługi oraz wymaganych czynności kontroli;
- \* Wyrobów nieposiadających tabliczki znamionowej lub posiadających tabliczkę uszkodzoną.

1.2 Zwroty lub wymiana towaru będą akceptowane wyłącznie w wyjątkowych przypadkach, jednakże zwroty lub wymiana urządzeń używanych nie będą akceptowane w żadnym przypadku.

Firma Motive udziela na wszystkie swoje wyroby 12 - miesięcznej gwarancji, a okres ten rozpoczyna się w dniu dostawy.

Na odpowiedni pisemny wniosek, gwarancja zobowiązuje firmę Motive do podjęcia działań, zgodnie z postanowieniami opisanymi w paragrafach poniżej. Akceptując roszczenia gwarancyjne, firma Motive według własnego uznania oraz w umiarkowanym okresie czasu rozpocznie następujące czynności:

a) dostarczy Kupującemu wyroby tego samego typu oraz jakości, jak te zawierające wady lub

nieodpowiadające warunkom umów, z wliczeniem kosztów transportu od producenta. W powyższym przypadku, firma Motive ma prawo zażądać od Kupującego wcześniejszego zwrotu na jego koszt wadliwych wyrobów, które staną się własnością Sprzedającego.

b) w zakresie swych możliwości na swój koszt naprawi wadliwy wyrób lub zmodyfikuje wyrób nieodpowiadający warunkom umów. Wszystkie koszty związane z transportem wyrobu w wyżej wspomnianych przypadkach ponosi Kupujący.

c) wyśle bezpłatnie części zamienne; wszystkie koszty związane z transportem ponosi Kupujący.

1.3 Niniejsza gwarancja przyjmuje oraz zmienia inne prawne gwarancje dotyczące wad i niezgodności oraz wyklucza jakąkolwiek odpowiedzialność prawną firmy Motive z tytułu szkód wynikłych z używania dostarczonych produktów; Kupujący nie ma prawa do wnoszenia żadnych innych roszczeń.

Firma Motive nie jest prawnie odpowiedzialna za jakiegokolwiek wniesione roszczenia od dnia, w którym skończyła się ważność gwarancji.

### ARTYKUŁ 2 REKLAMACJE

2.1 Reklamacje dotyczące ilości, wagi i koloru oraz reklamacje dotyczące usterek jakościowych lub zgodności z umową, które Kupujący może odkryć przy dostawie towarów, mogą zostać wniesione do 7 dni od momentu wyżej wspomnianego odkrycia, pod rygorem ich nieprzyjęcia.

### ARTYKUŁ 3 DOSTAWA

3.1 Żadna odpowiedzialność prawna nie dotyczy strat wynikających z całkowicie lub częściowo opóźnionej lub odwołanej dostawy.

3.2 Jeżeli nie ustalono pisemnie inaczej, warunki transportu rozumie się, jako nieobejmujące kosztów transportu z fabryki [EX Works].

### ARTYKUŁ 4 PŁATNOŚĆ

4.1 Jakiegokolwiek opóźnienie lub nieregularna płatność dają firmie Motive prawo do rozwiązania aktualnej umowy oraz innych umów, których nie dotyczy kwestionowana płatność, jak również uprawniają firmę Motive do żądania wyrównania poniesionych przez nią strat, jeżeli takie powstaną. Firma Motive ma prawo od dnia terminu płatności żądać odsetek za opóźnienie, w wysokości aktualnie obowiązującej we Włoszech stopy dyskontowej, powiększonej o 5 punktów.

Firma Motive ma także w takim przypadku prawo do zatrzymania pod zastaw materiału będącego w naprawie.

W przypadku braku płatności ze strony klienta, Motive będzie miała prawo do unieważnienia wszystkich gwarancji na wyroby nabyte przez tego klienta.

4.2 Kupujący jest zobowiązany do pełnej zapłaty, z włączeniem przypadków dotyczących potencjalnych roszczeń lub sporów.



**DOWNLOAD  
THE TECHNICAL  
MANUAL FROM  
WWW.MOTIVE.IT**

WSZYSTKIE DANE W TYM KATALOGU ZOSTAŁY WPISANE ORAZ SPRAWDZONE Z NAJWYŻSZĄ UWAGĄ, NIE BIERZEMY ODPOWIEDZIALNOŚCI ZA EWENTUALNE BŁĘDY LUB POMIĘCIA. FIRMA MOTIVE ZASTRZEGA SOBIE PRAWO DO WPROWADZANIA ZMIAN W SPRZEDAWANYCH WYROBACH ZALEŻNIE OD WŁASNEGO ZDANIA I W DOWOLNYM CZASIE.





You can download each motor or gearbox final test report from [www.motive.it](http://www.motive.it), starting from its serial number



